



Ekonal


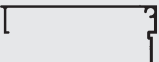

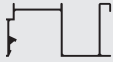









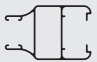


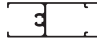
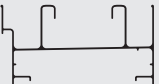
Catálogo Técnico

Detalle	página
Listado de perfiles	04
Perfiles escala 1:1	06
Listado de accesorios	12
Ventana corrediza de 2 hojas corte a 90°	14
Puerta Corrediza de 2 hojas corte a 90°	18
Ventana corrediza de 2 hojas corte a 45°	22
Ventana de abrir de 1 hoja	26
Ventana de abrir de 2 hojas	28
Paño fijo	30
Ventana de abrir con paño fijo lateral	32
Puerta de rebatir de 1 hoja	34
Puerta de rebatir de 2 hojas	36
Ventana Ventiluz	42
Ventana Banderola	44
Ventana Desplazable	46
Premarcos	48
Dimensiones de fabricación	50

Prohibida la modificación, publicación o venta, total o parcial de estos documentos, sin la previa autorización por parte de Aluar División Elaborados.

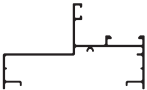
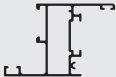
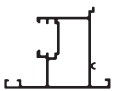

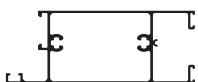
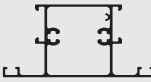
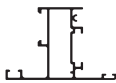

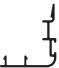
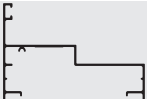



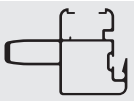
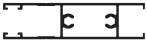
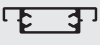
Aluar División Elaborados en ningún caso será responsable por los deficientes trabajos ejecutados por terceros en aberturas armadas con nuestros perfiles.
Será de exclusiva responsabilidad del instalador y/o contratista la previa y correcta verificación del cálculo estructural.

Este catálogo fue impreso en la ciudad de Buenos Aires en marzo de 2009.

Perfil N°	Forma	Peso kg/m	Descripción
521		0,427	Tapa cinta
715		0,516	Bisagra tapa cinta
905		0,327	Mosquitero
920		0,456	Guía de cortina común
5746		0,127	Bota agua
5989		0,141	Varilla de accionamiento
6225		0,257	Contravidrio recto de 22 mm
6232		0,216	Contravidrio curvo de 22 mm
6233		0,146	Contravidrio curvo de 8 mm
6238		0,189	Contravidrio recto de 8 mm
6264		0,719	Travesaño paño fijo
6266		0,383	Bastidor vidrio repartido ventanas batientes
6268		0,429	Travesaño vidrio repartido ventanas batientes
7145		0,435	Parante lateral hoja ventana corrediza
7146		0,402	Parante central hoja ventana corrediza
7149		0,194	Tapa junta
7150		0,394	Zócalo y cabezal hoja ventana corrediza
7151		0,686	Marco ventana corrediza

Tanto las dimensiones como los pesos se rigen de acuerdo a las tolerancias Aluar.
 Los pesos consignados son estimados.

Diseño Industrial Registrado N° 67856-67857-70110-70111-70727-70728-70729-70730-70731

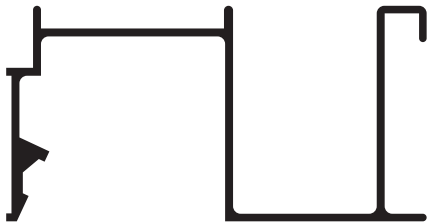
Perfil N°	Forma	Peso kg/m	Descripción
7277		0,635	Marco paño fijo-ventana de abrir-banderola-ventiluz-puerta de rebatir
7278		0,675	Hoja ventana de abrir-banderola
7279		0,772	Encuentro central 2 hojas ventana de abrir-puerta de rebatir
7280		0,926	Jambas y dintel hoja puerta de rebatir
7281		1,239	Zócalo hoja puerta de rebatir
7282		1,034	Travesaño hoja puerta de rebatir
7283		0,675	Hoja ventana ventiluz
7284		0,726	Hoja ventana corrediza 45°
7285		0,286	Suplemento parante central ventana corrediza 45°
7663		0,637	Marco ventana desplazable
7664		0,756	Hoja de ventana desplazable
7679		0,718	Parante lateral de hoja
7680		0,702	Parante central de hoja
7681		0,988	Parante central reforzado
44		0,848	Zócalo alto puerta corrediza
90		0,551	Travesaño mosquitero Puerta Corrediza



521
0,427 kg/m



715
0,516 kg/m



920
0,456 kg/m



905
0,327 kg/m



5746
0,127 kg/m



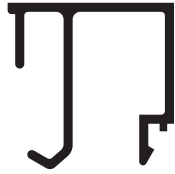
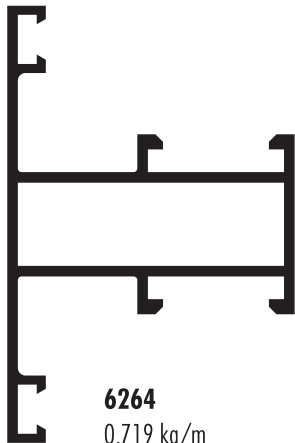
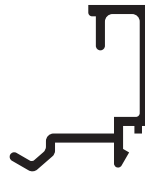
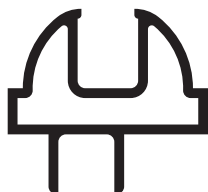
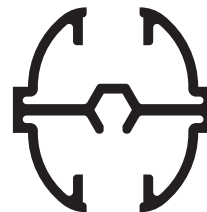
5989
0,141 kg/m

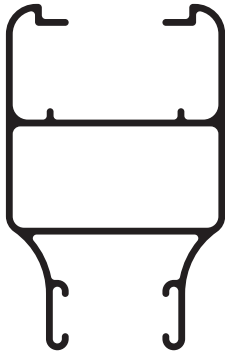
ESCALA 1:1

Tanto las dimensiones como los pesos se rigen de acuerdo a las tolerancias Aluar.

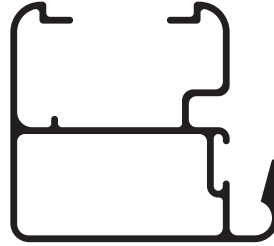
Los pesos consignados son estimados.

Diseño Industrial Registrado N° 67856-67857-70110-70111-70727-70728-70729-70730-70731

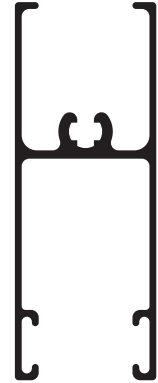
**6225**
0,257 kg/m**6232**
0,216 kg/m**6264**
0,719 kg/m**6238**
0,189 kg/m**6233**
0,146 kg/m**6266**
0,383 kg/m**6268**
0,429 kg/m



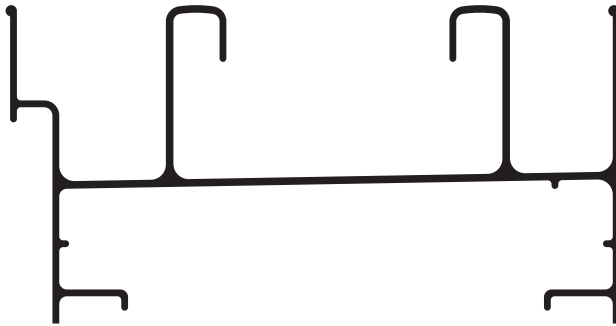
7145
0,435 kg/m



7146
0,402 kg/m



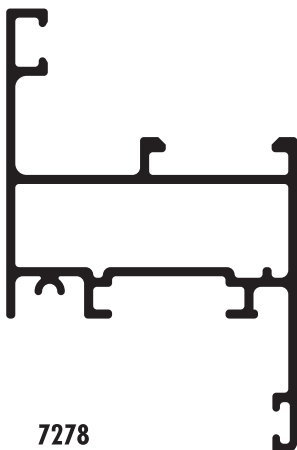
7150
0,394 kg/m



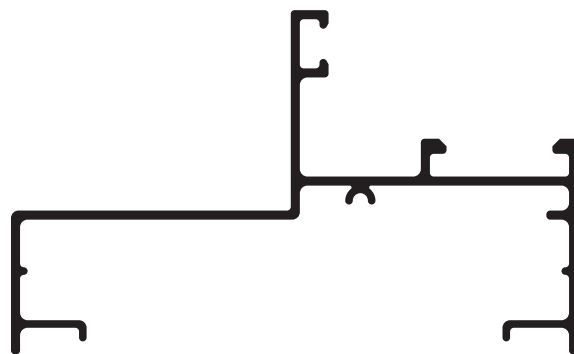
7151
0,686 kg/m



7149
0,194 kg/m



7278
0,675 kg/m



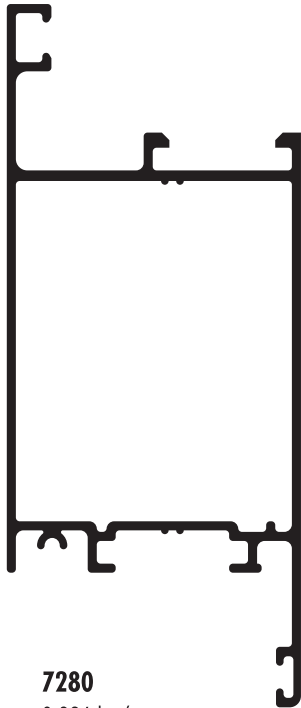
7277
0,635 kg/m

ESCALA 1:1

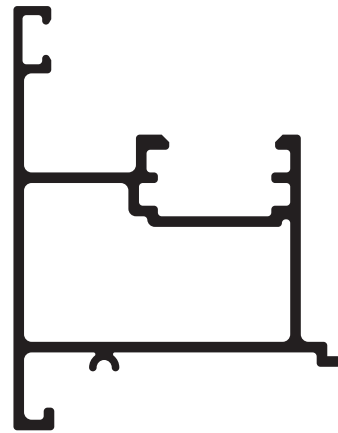
Tanto las dimensiones como los pesos se rigen de acuerdo a las tolerancias Aluar.

Los pesos consignados son estimados.

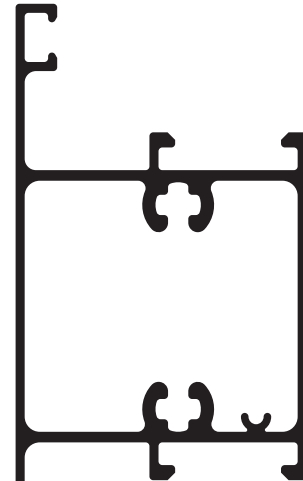
Diseño Industrial Registrado N° 67856-67857-70110-70111-70727-70728-70729-70730-70731



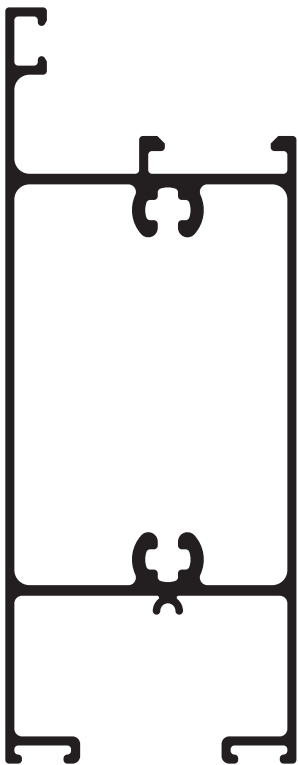
7280
0,926 kg/m



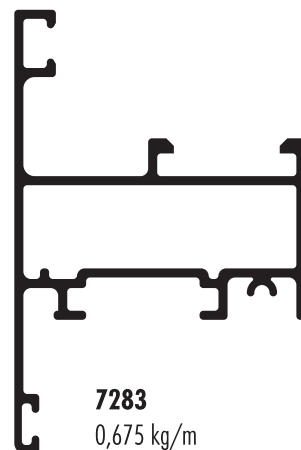
7279
0,772 kg/m



7282
1,034 kg/m

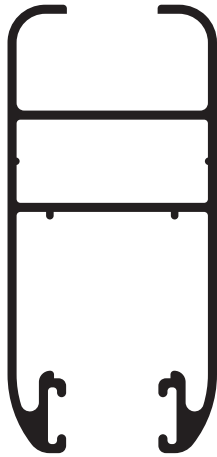


7281
1,239 kg/m

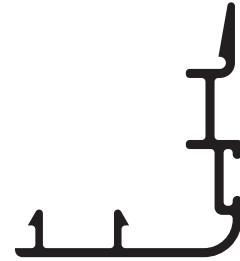


7283
0,675 kg/m

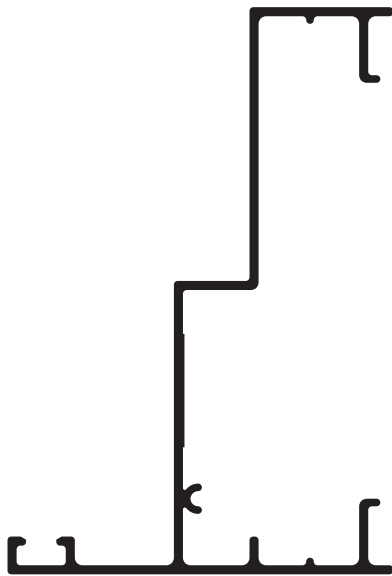
ESCALA 1:1



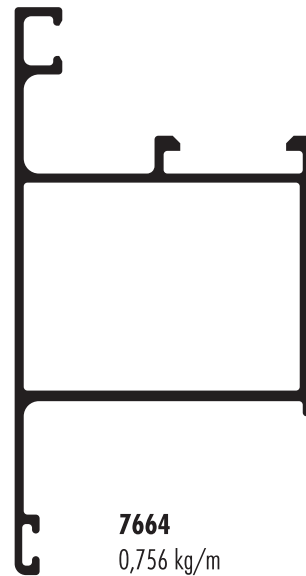
7284
0,726 kg/m



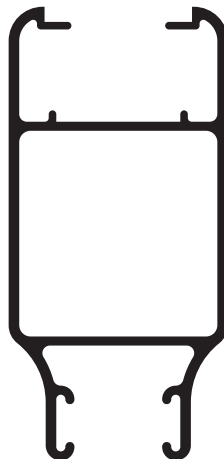
7285
0,286 kg/m



7663
0,637 kg/m



7664
0,756 kg/m



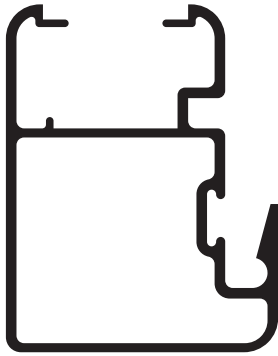
7679
0,718 kg/m

ESCALA 1:1

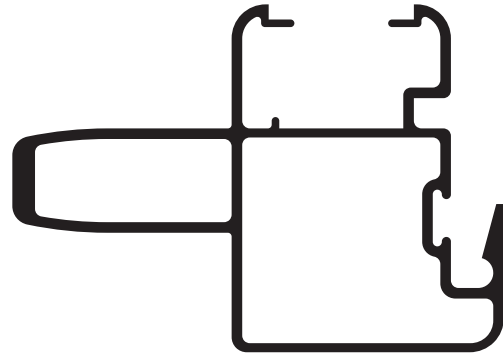
Tanto las dimensiones como los pesos se rigen de acuerdo a las tolerancias Aluar.

Los pesos consignados son estimados.

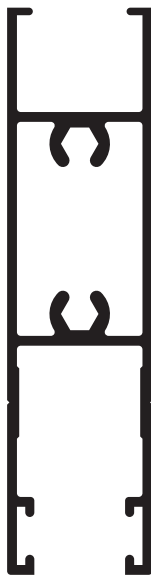
Diseño Industrial Registrado N° 67856-67857-70110-70111-70727-70728-70729-70730-70731



7680
0,702 kg/m



7681
0,988 kg/m



44
0,848 kg/m



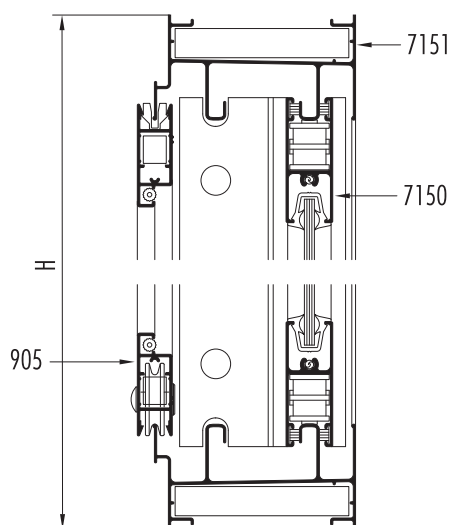
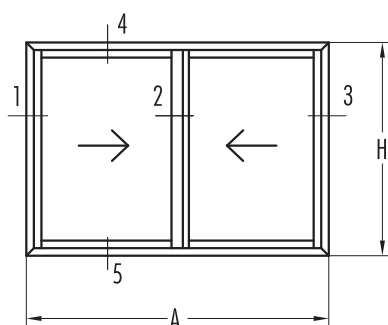
90
0,551 kg/m

Código	Descripción
B9	Burlete tela mosquitero
B29	Burlete cuña espesor 2 mm
B30	Burlete cuña espesor 3 mm
B31	Burlete cuña espesor 4 mm
B32	Burlete "U" para corrediza-vidrio de 4 a 6 mm
B68	Burlete exterior para vidrio
B79	Burlete interior doble contacto
B80	Burlete exterior doble contacto
C2	Felpa de polipropileno base 7x5 mm
C14	Felpa de polipropileno base 7x6 mm con fin-seal
E62	Escuadra de alineamiento para tapajunta 7149
E69	Escuadra de armado hojas VA/banderola/ventiluz
E70	Escuadra de armado hojas puerta de rebatir
E71	Escuadra travesaño paño fijo
E97	Escuadra de armado de hoja
E100	Escuadra suplementaria puerta de rebatir
H36/A	Bisagra a fricción SECURISTYLE SENATOR 250 ó COSTWOLD HD10
H36/B	Bisagra a fricción SECURISTYLE SENATOR 400 ó COSTWOLD HD16
H36/C	Bisagra a fricción SECURISTYLE SENATOR 550 ó COSTWOLD HD22
H36/E	Limitador de apertura para bisagra a fricción
H42	Pasador puerta de rebatir de 2 hojas
H44	Soporte hoja de abrir
H47/H48	Falleba ventana de abrir
H49	Pasador ventana de abrir de 2 hojas
H50/H93	Manija doble balancín puerta de rebatir
H51	Cerradura para puerta de rebatir
H52/H90	Cierre banderola
H91/H92	Aldaba para ventana desplazable
H53	Brazo sostén banderola
H61	Bisagra de 2 piezas
H62	Bisagra de 3 piezas
H63	Brazo de empuje ventiluz
H81	Bisagra de 2 piezas para tercer hoja
H82	Bisagra de 3 piezas para tercer hoja
H123	Cierre lateral con trabas
R48	Rueda Simple
R49	Rueda doble
T1	Tornillo Parker cabeza fijadora N°10 x 1 1/2"
T20	Tornillo Parker cabeza fijadora N°12 x 1 1/2"
T95	Tapa tornillo diámetro 11 mm
T96	Clip contravidrios curvos
T100	Tapa tornillo diámetro 13 mm
T127	Conjunto tope lateral de hoja
T131	Tapa desagote

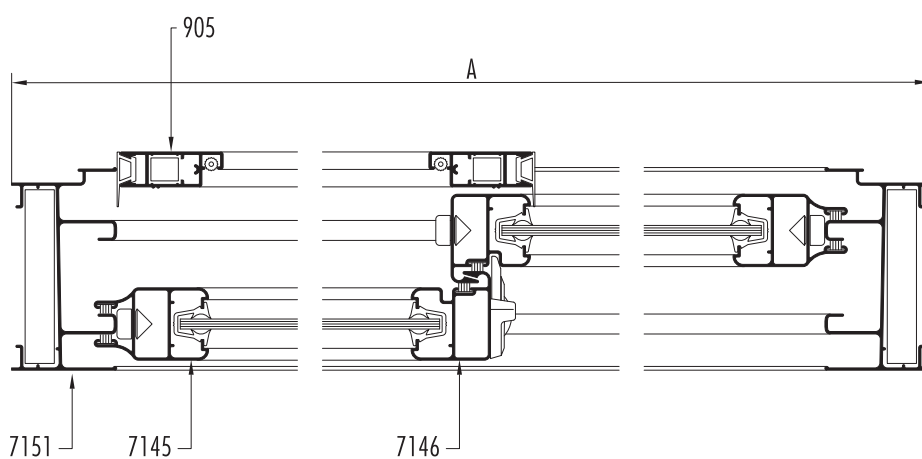
Código	Descripción
T135	Tapón encuentro central de 2 hojas VA/PR
Conjunto 3	Rueda mosquitero
Conjunto 54	Pivot bisagra tapa cinta
Parte A	Escuadra de armado marcos 75 mm
Parte B	Escuadra de armado mosquitero
Parte ABB	Tapón parante central ventana corrediza
Parte ABC	Tapón parante lateral ventana corrediza
Parte ABD	Tapón central cruce de hojas ventana corrediza
Parte ADR	Patín mosquitero
Parte AGN	Tapón parante lateral puerta corrediza
Parte AGV	Tapón parante central puerta corrediza
Parte H	Felpa de polipropileno base 7x4,5 mm
Parte J	Tapa tornillo diametro 10 mm (tope de hoja)
Parte N	Burlete tela mosquitero
Parte O	Burlete cierre lateral mosquitero
Parte P	Patín guía superior mosquitero
Parte Q	Burlete "U" para corrediza-vidrio de 4 mm
Parte R	Burlete "U" para corrediza-vidrio de 5 mm
Parte S	Burlete "U" para corrediza-vidrio de 6 mm
Parte U	Burlete cuña espesor 4mm
Parte V	Burlete cuña espesor 3mm
Parte W	Burlete cuña espesor 2mm
Cierre Tamara	Cierre central ventana corrediza
Rueda Burana	Rueda fija para ventana corrediza
Rueda Grada	Rueda regulable para ventana corrediza

NOTA: Para la aplicación del T96 en contravidrios curvos, se recomienda su colocación cada 150 mm

SECCION 4-5



SECCION 1-2-3

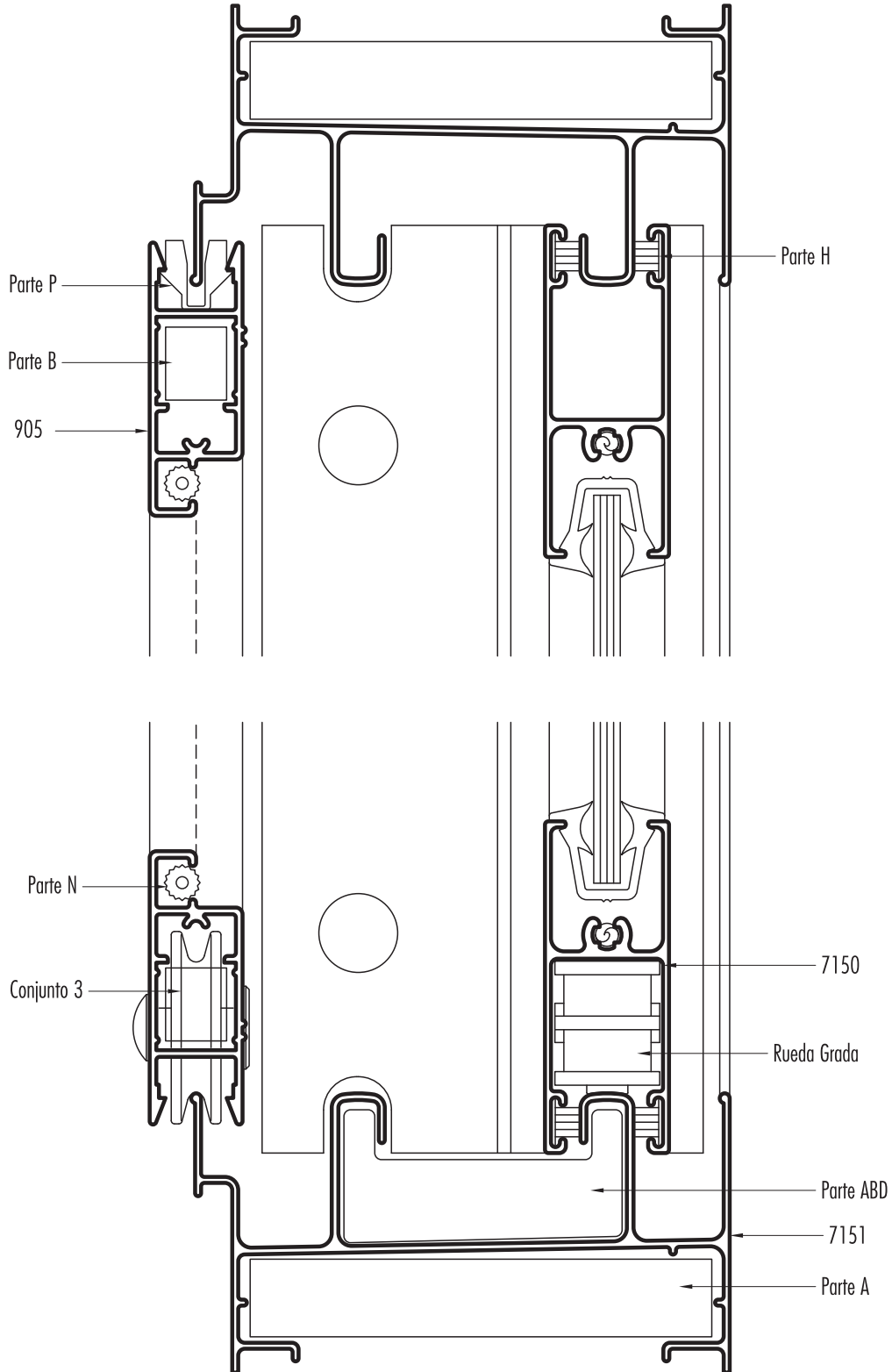


Dimensiones de corte de perfiles

A ancho total del marco **H** altura total del marco

cantidad de piezas	perfil Nº	descripción	medida mm	corte
2	7151	Jambas marco	H	45-45
2	7151	Umbral y dintel marco	A	45-45
2	7145	Parante lateral de hoja	H-66	90-90
2	7146	Parante central de hoja	H-66	90-90
4	7150	Cabezal y zócalo de hoja	(A/2)-100	90-90
2	905	Jambas de mosquitero	H-75	45-45
2	905	Zócalo y cabezal de mosquitero	(A/2)-30	45-45

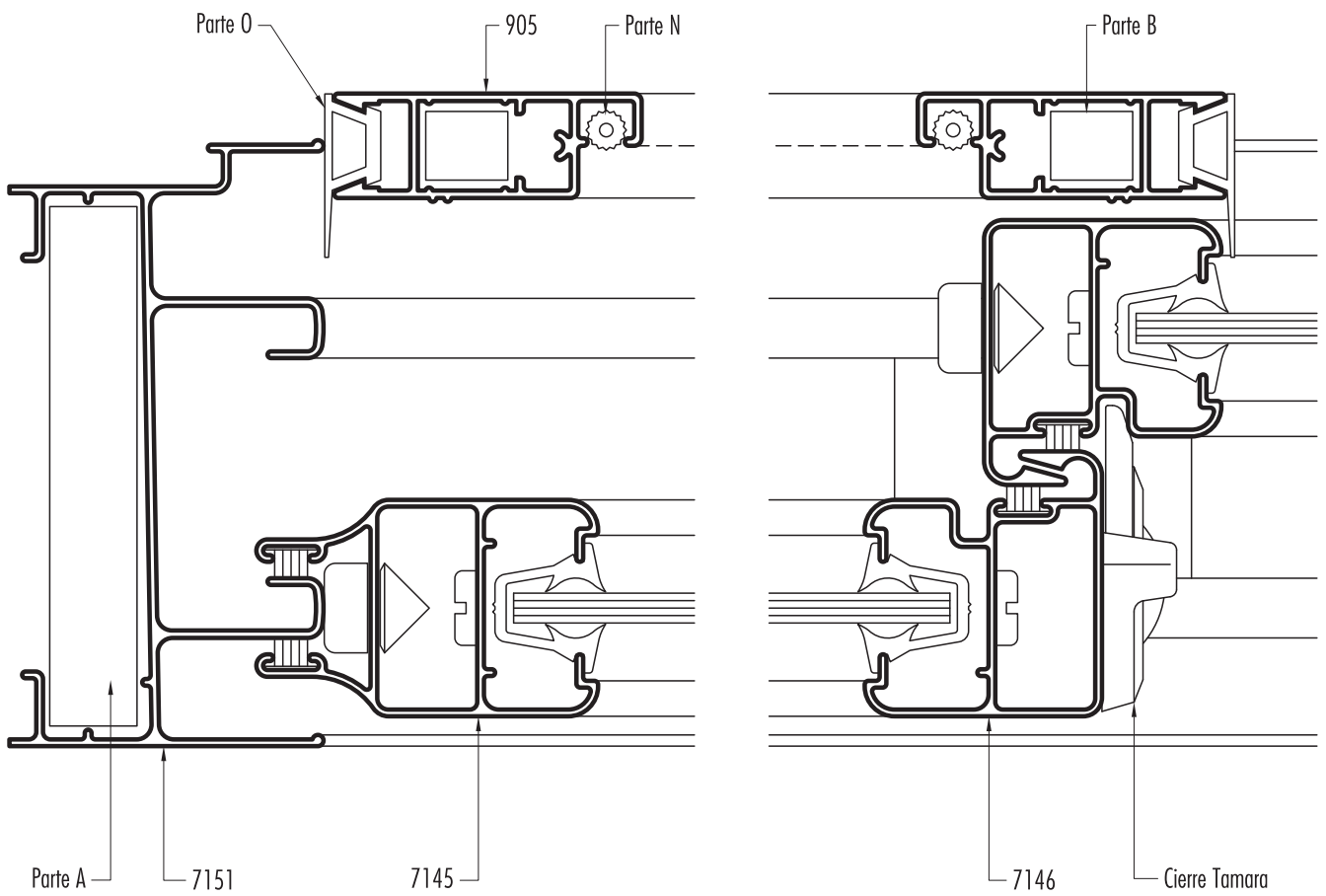
SECCION 4-5



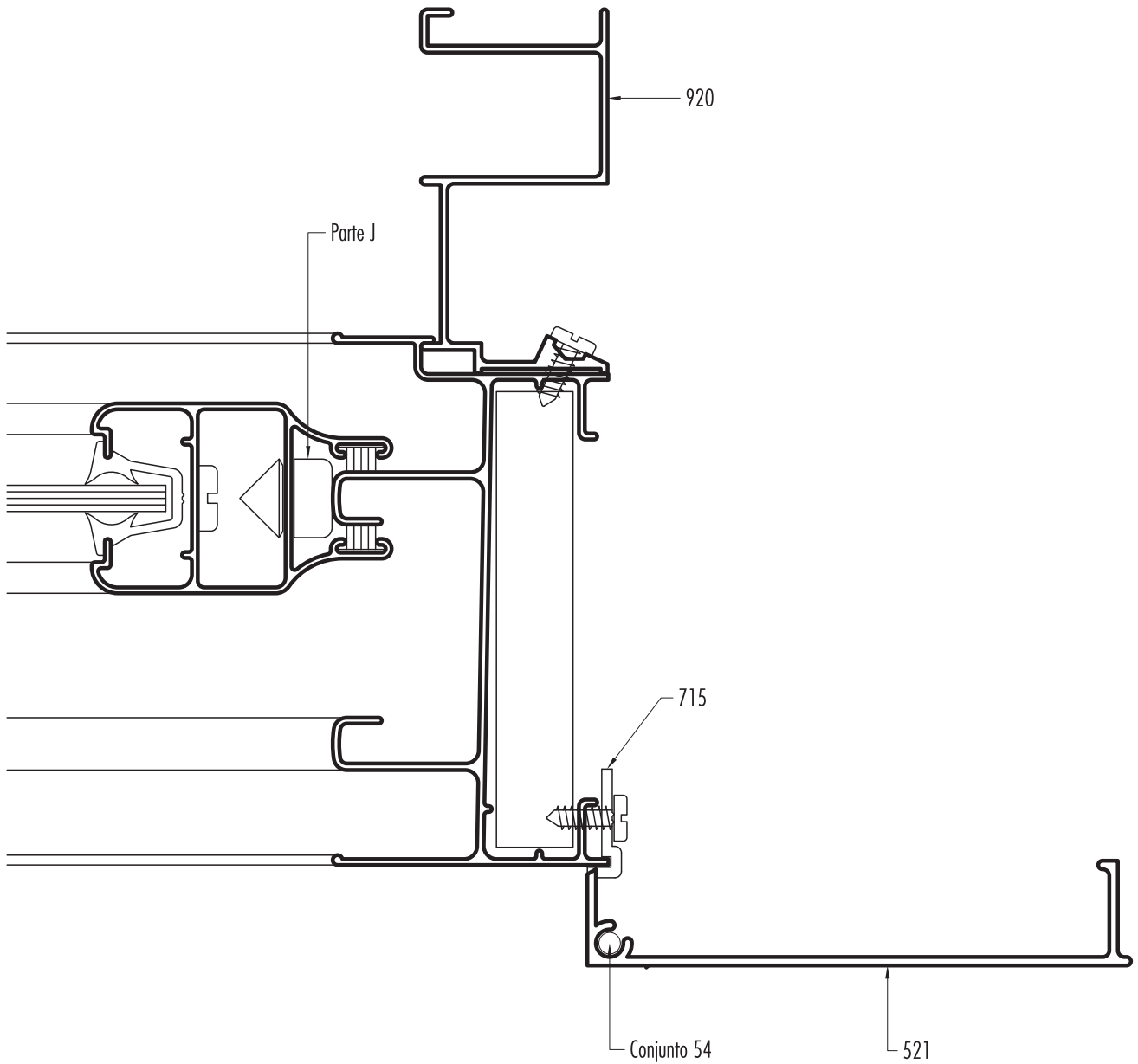
ESCALA 1:1

Diseño Industrial Registrado

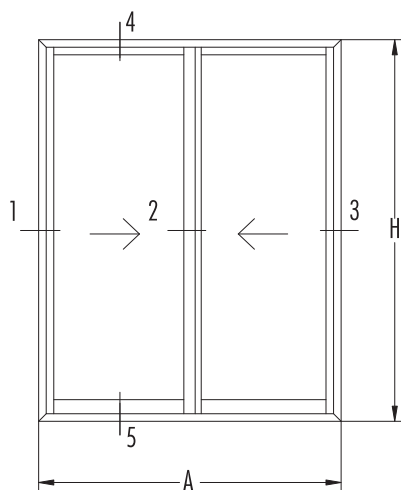
SECCION 1-2



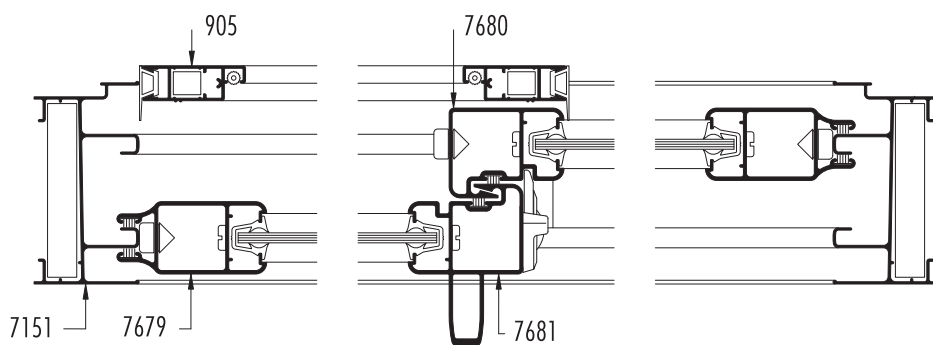
SECCION 3 (opción con guía de cortina)



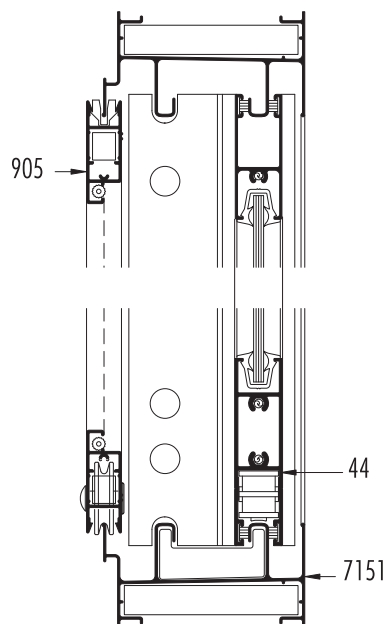
ESCALA 1:1



SECCION 1-2-3



SECCION 4-5

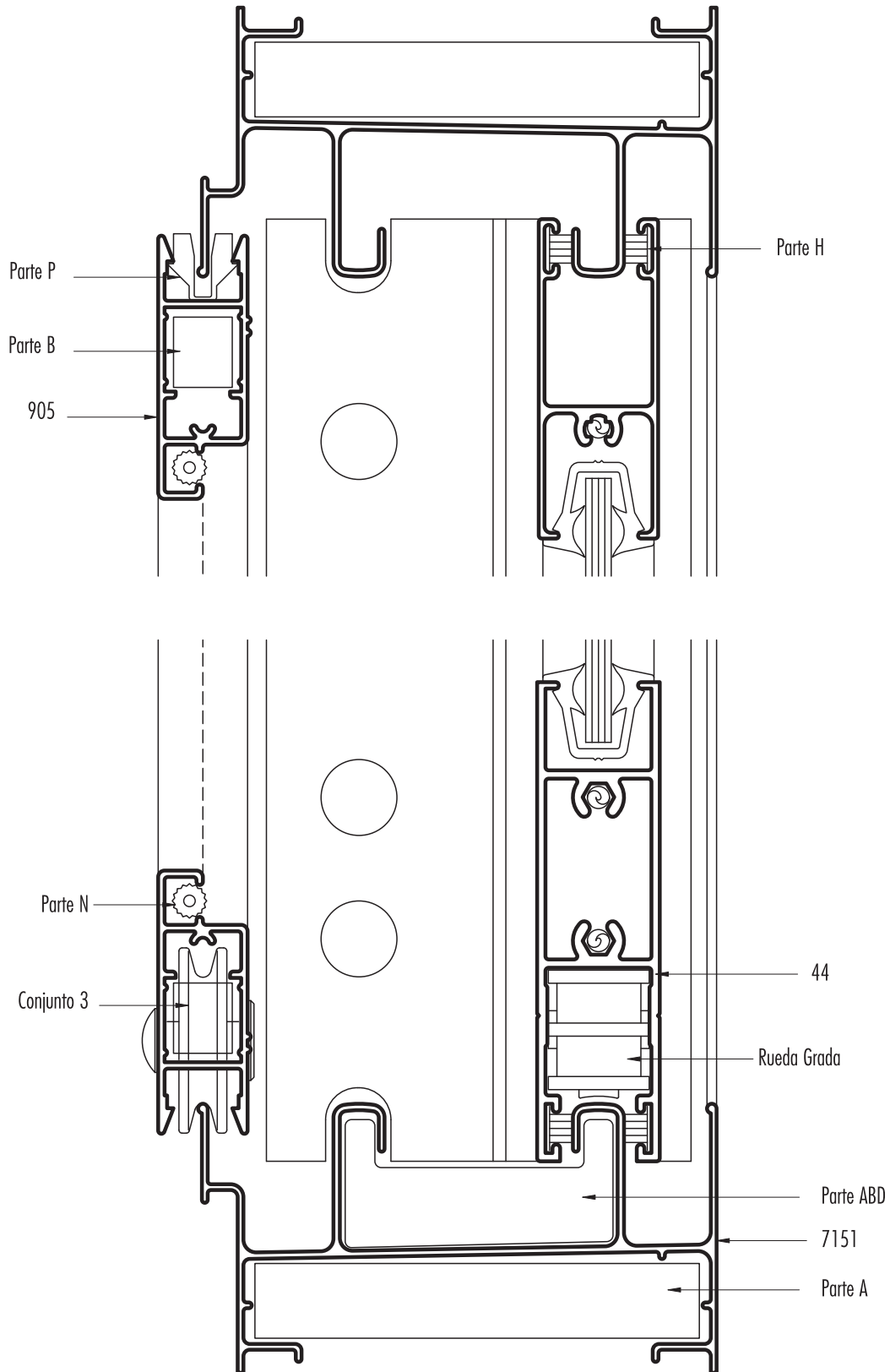


Dimensiones de corte de perfiles

A ancho total del marco **H** altura total del marco

cantidad de piezas	perfil N°	descripción	medida mm	corte
2	7151	Jambas marco	H	45-45
2	7151	Umbral y dintel marco	A	45-45
2	7679	Parante lateral de hoja	H-66	90-90
1	7680	Parante central de hoja	H-66	90-90
1	7681	Parante reforzado central de hoja	H-66	90-90
2	7150	Cabezal de hoja	(A/2)-120	90-90
2	44	Zócalo de hoja	(A/2)-120	90-90
2	905	Jambas de mosquitero	H-75	45-45
2	905	Zócalo y cabezal de mosquitero	(A/2)-15	45-45
1	90	Travesaño mosquitero	(A/2)-42	90-90

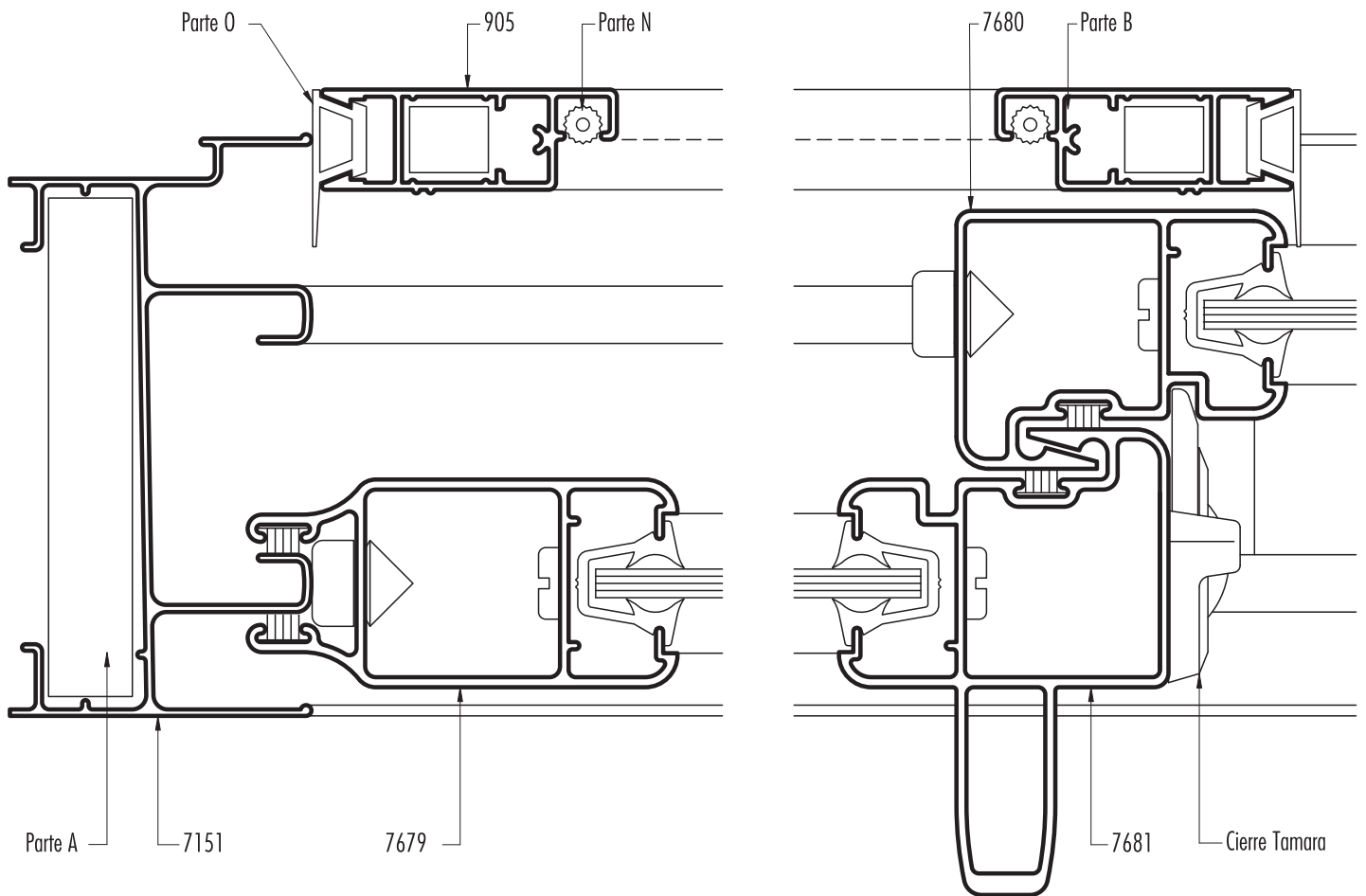
SECCION 4-5



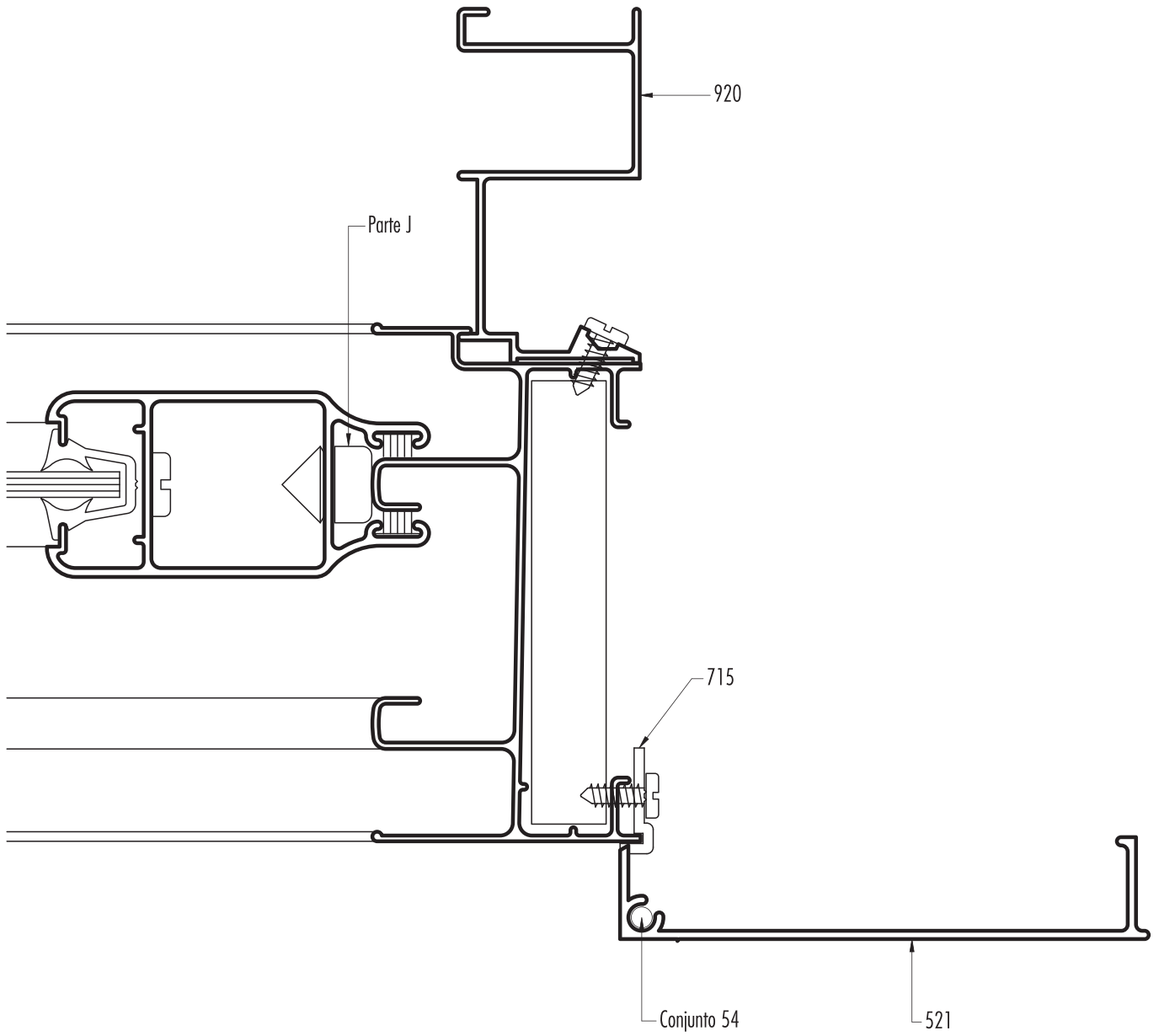
ESCALA 1:1

Diseño Industrial Registrado

SECCION 1-2

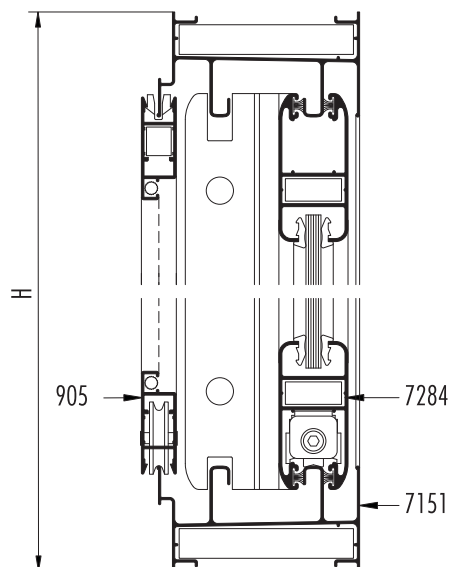
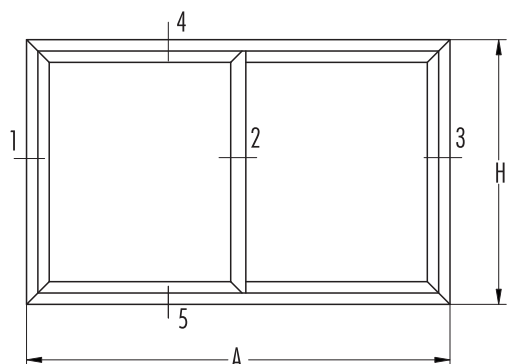


SECCION 3 (opción con guía de cortina)

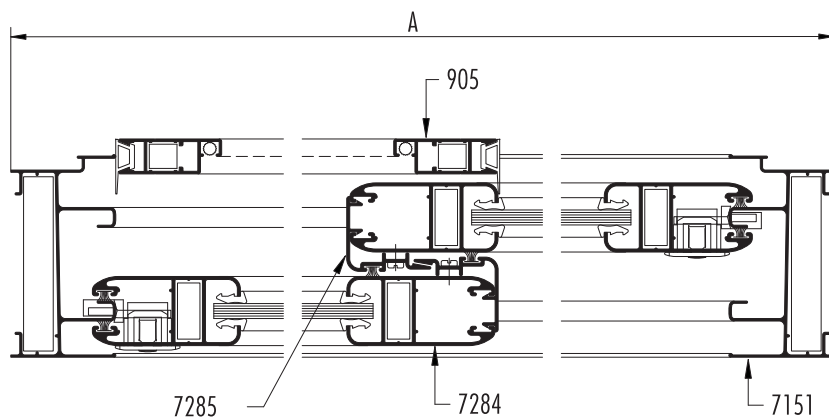


ESCALA 1:1

SECCION 4-5



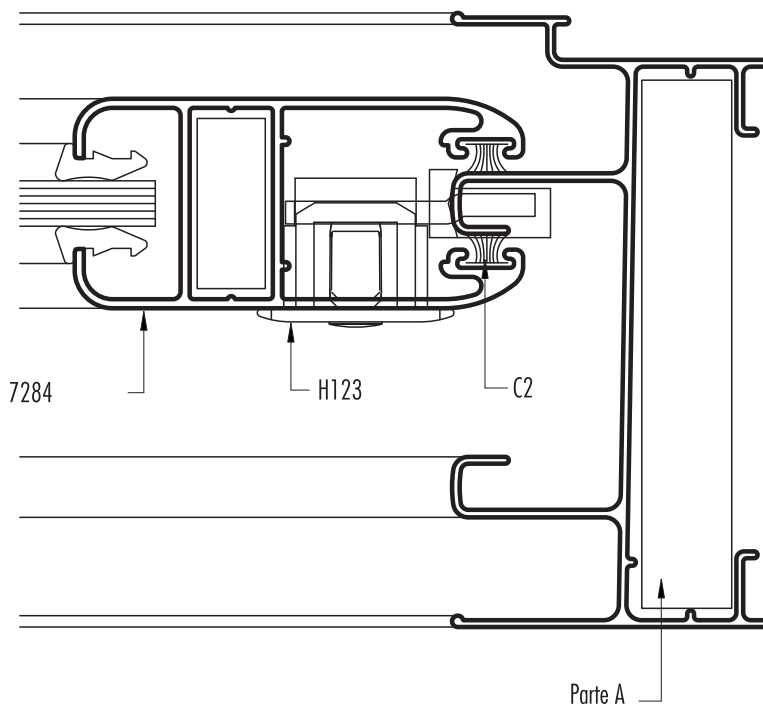
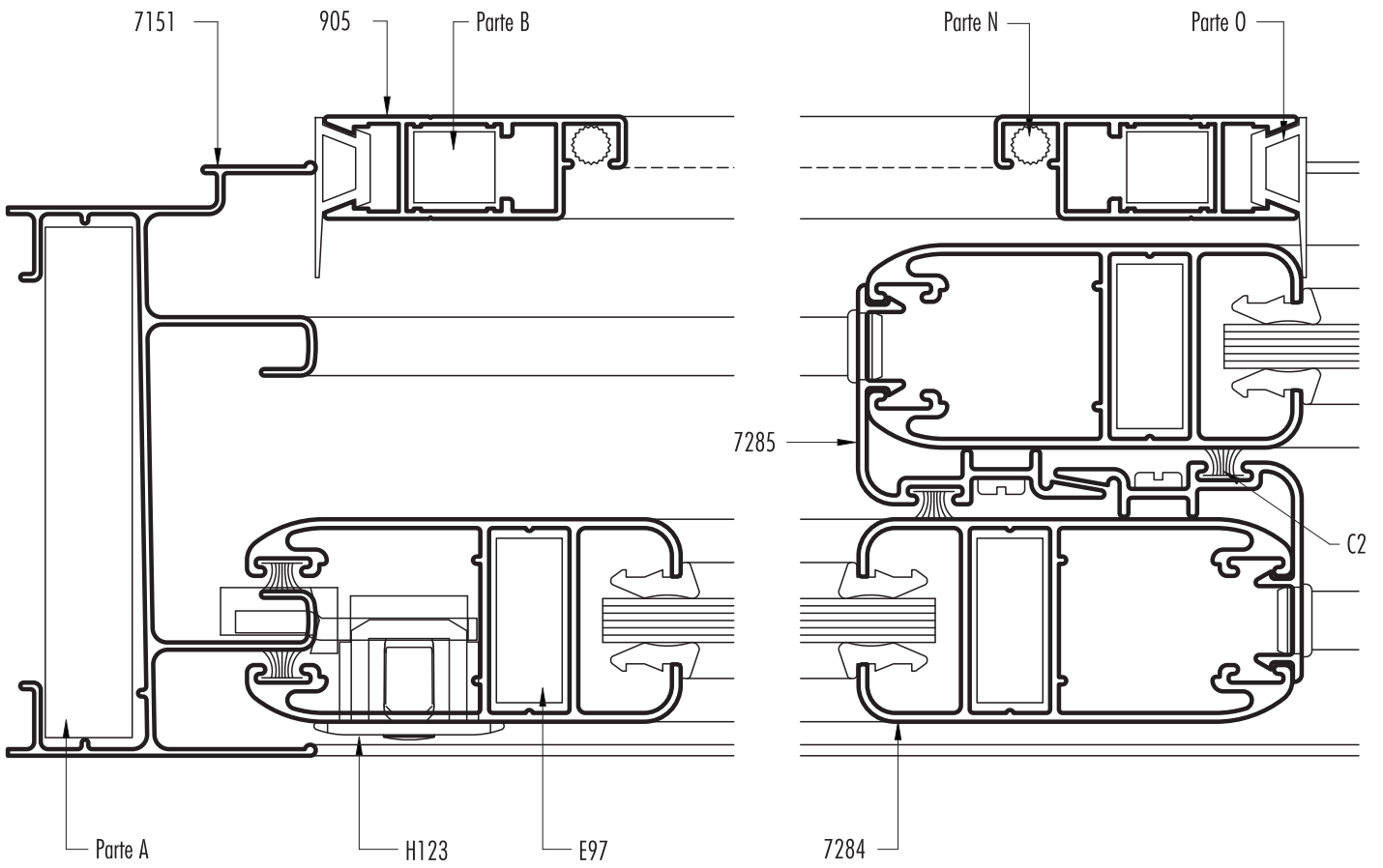
SECCION 1-2-3



Dimensiones de corte y peso de perfiles

A ancho total del marco H altura total del marco

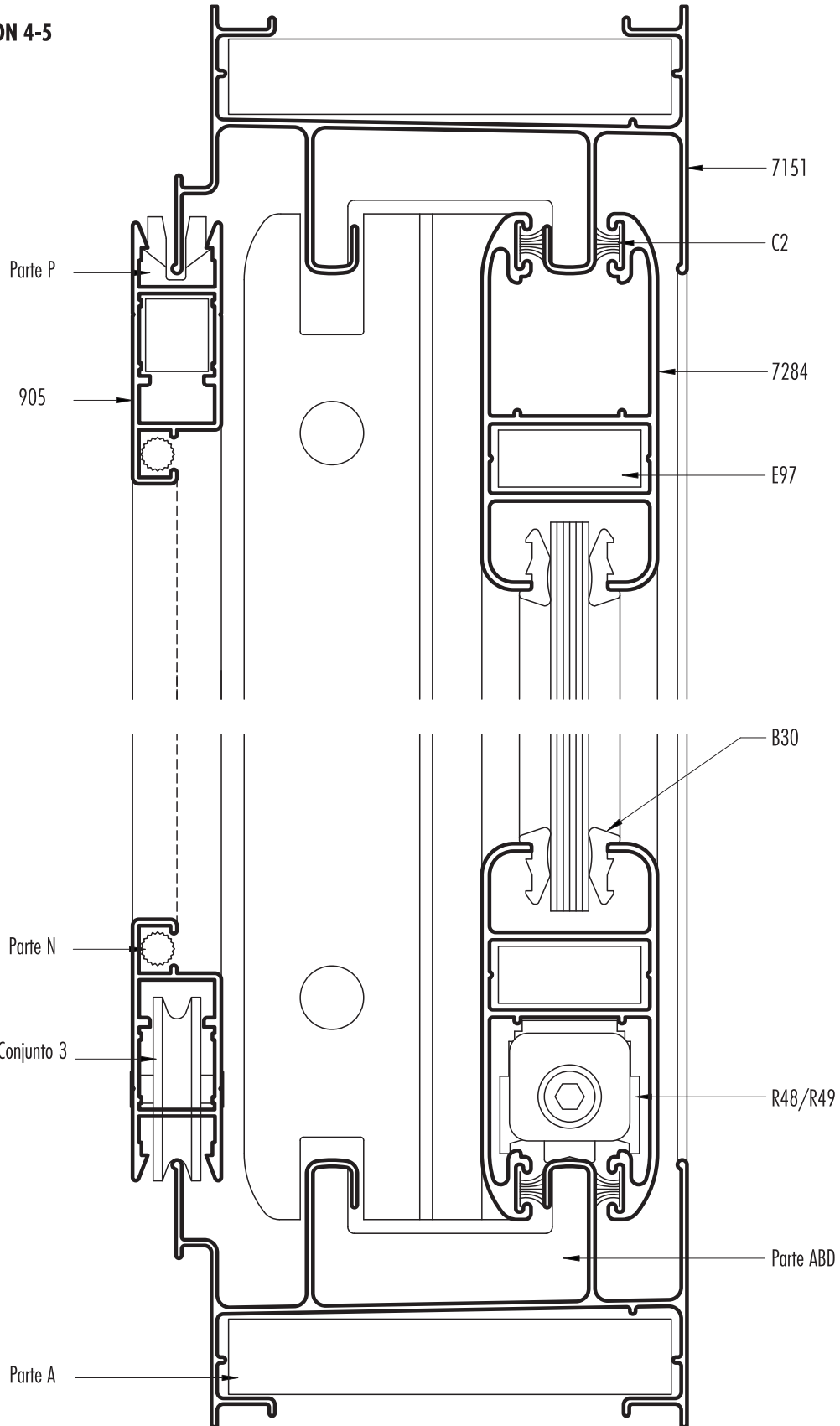
cantidad de piezas	perfil Nº	descripción	medida mm	corte
2	7151	Jambas marco	H	45-45
2	7151	Umbral y dintel marco	A	45-45
4	7284	Parante lateral y central	H-66	45-45
2	7285	Complemento parante central	H-66	90-90
4	7284	Cabezal y zócalo de hoja	(A/2)-4	45-45
2	905	Jambas de mosquitero	H-75	45-45
2	905	Zócalo y cabezal de mosquitero	(A/2)-14	45-45



ESCALA 1:1

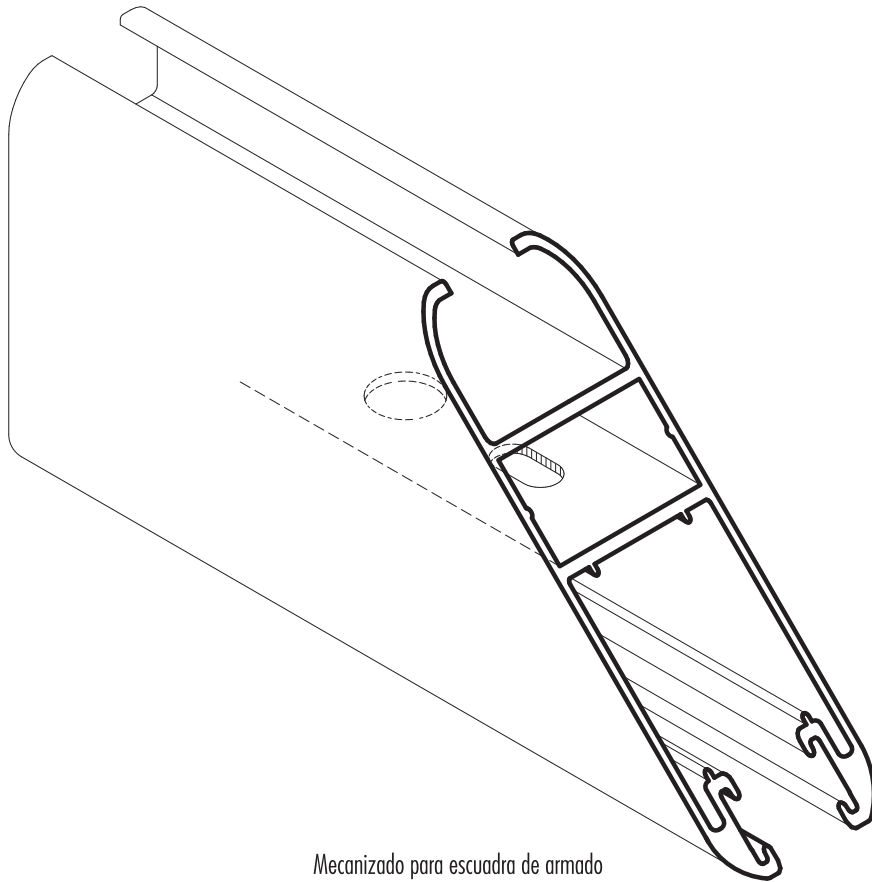
Diseño Industrial Registrado

SECCION 4-5

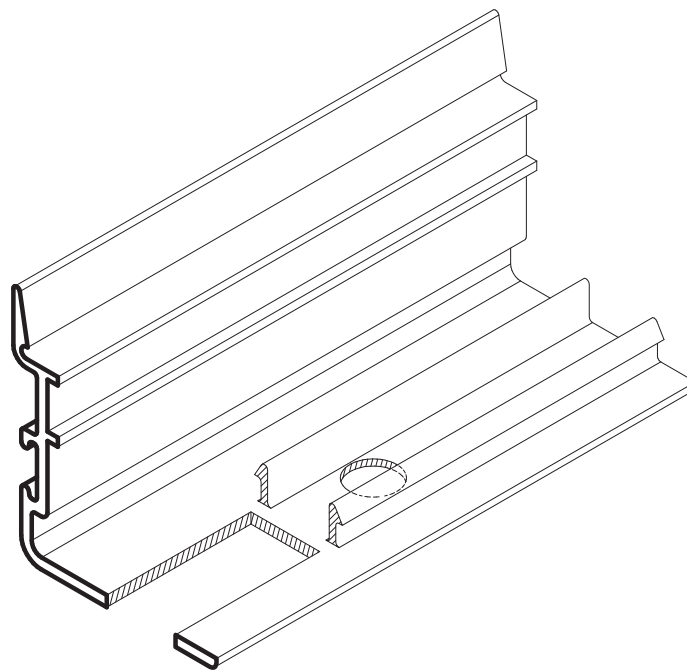


ESCALA 1:1

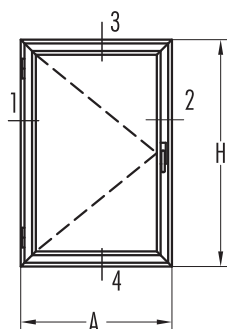
Diseño Industrial Registrado



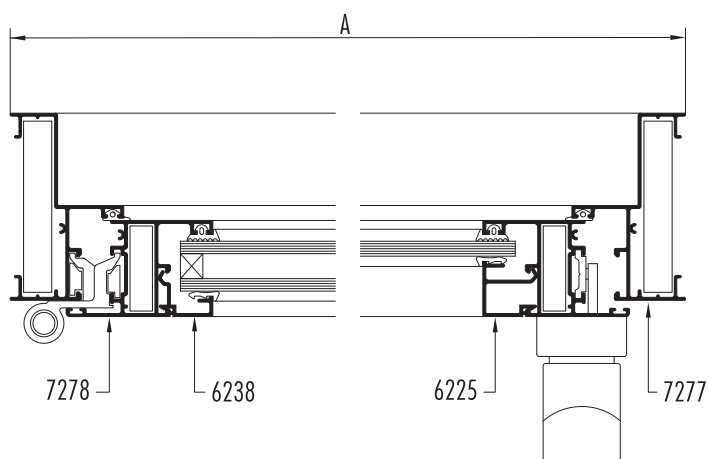
Mecanizado para escuadra de armado



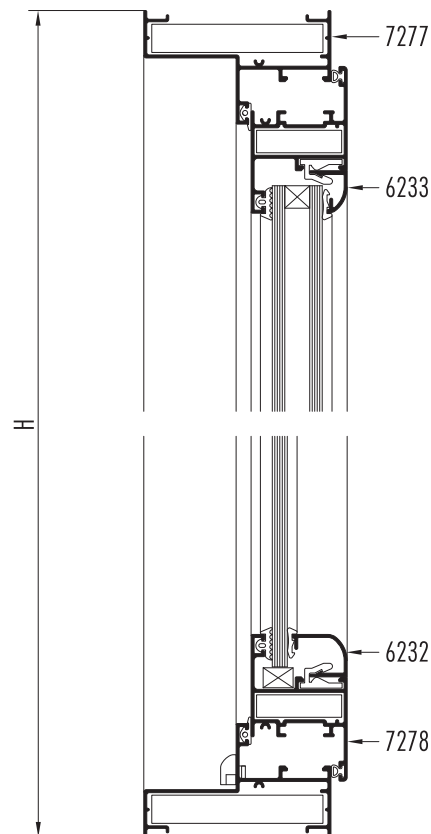
Mecanizado complemento parante central



SECCION 1-2



SECCION 3-4



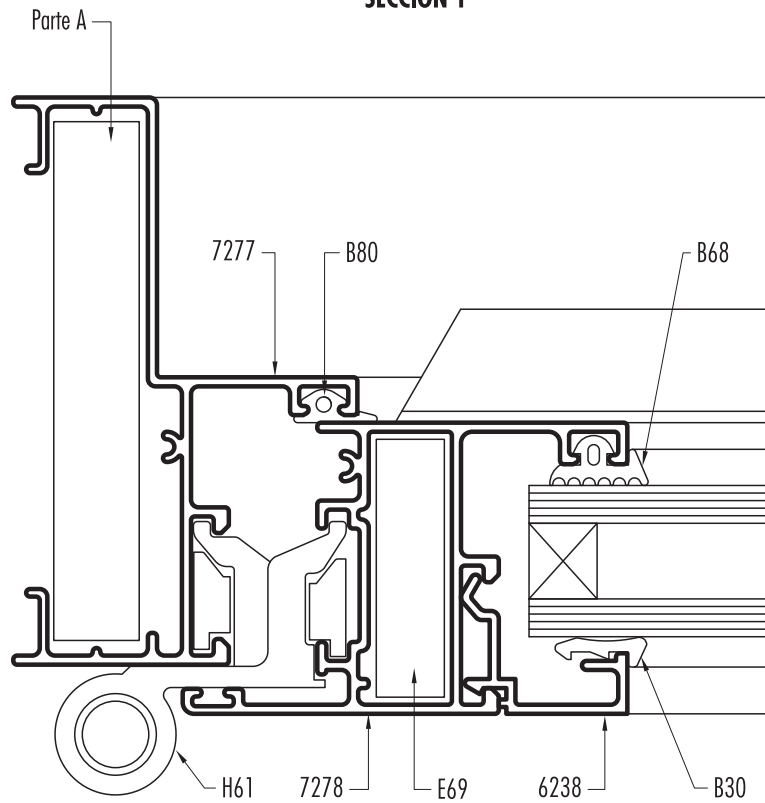
Dimensiones de corte de perfiles

A ancho total del marco **H** altura total del marco

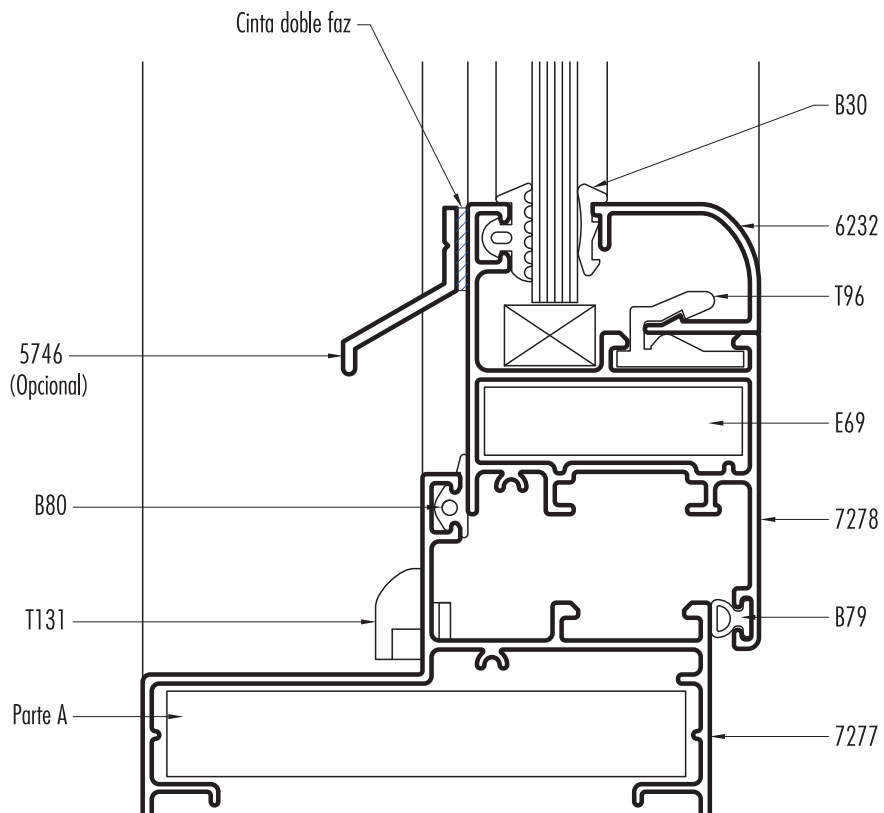
cantidad de piezas	perfil Nº	descripción	medida mm	corte
2	7277	Jambas marco	H	45-45
2	7277	Umbral y dintel marco	A	45-45
2	7278	Jambas de hoja	H-45	45-45
2	7278	Cabezal y zócalo de hoja	A-45	45-45
	6225	Contra vidrio recto para vidrio simple	*	90-90
	6238	Contra vidrio recto para DVH	*	90-90
	6232	Contra vidrio curvo para vidrio simple	*	45-45
	6233	Contra vidrio curvo para DVH	*	45-45

* : medir en abertura armada

SECCION 1

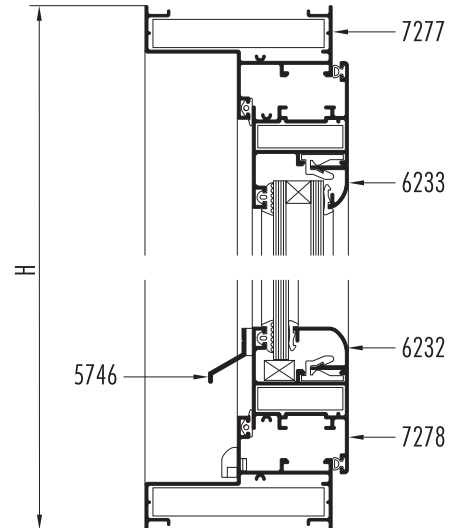
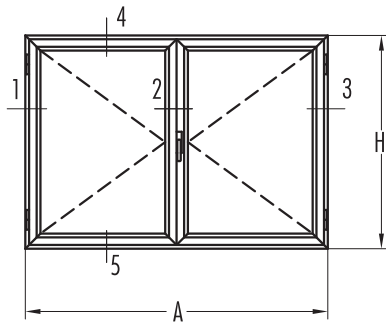


SECCION 4

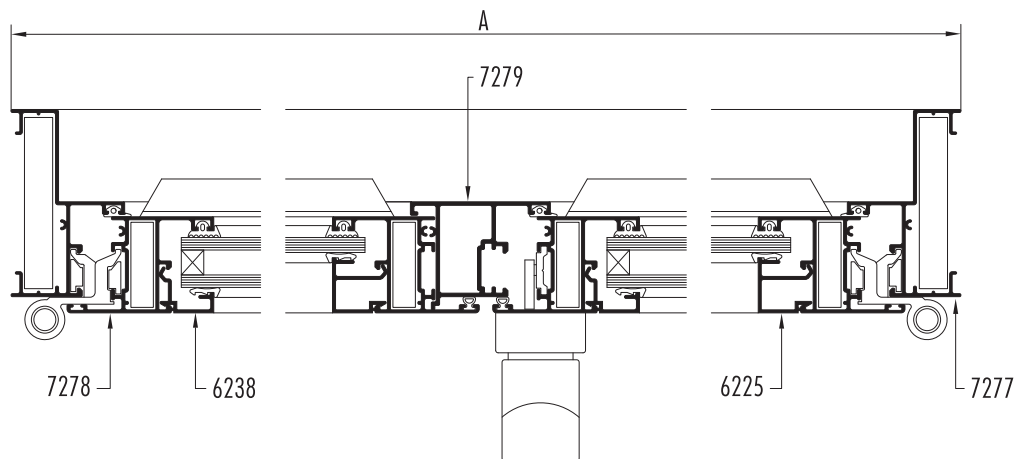


ESCALA 1:1

SECCION 4-5



SECCION 1-2-3



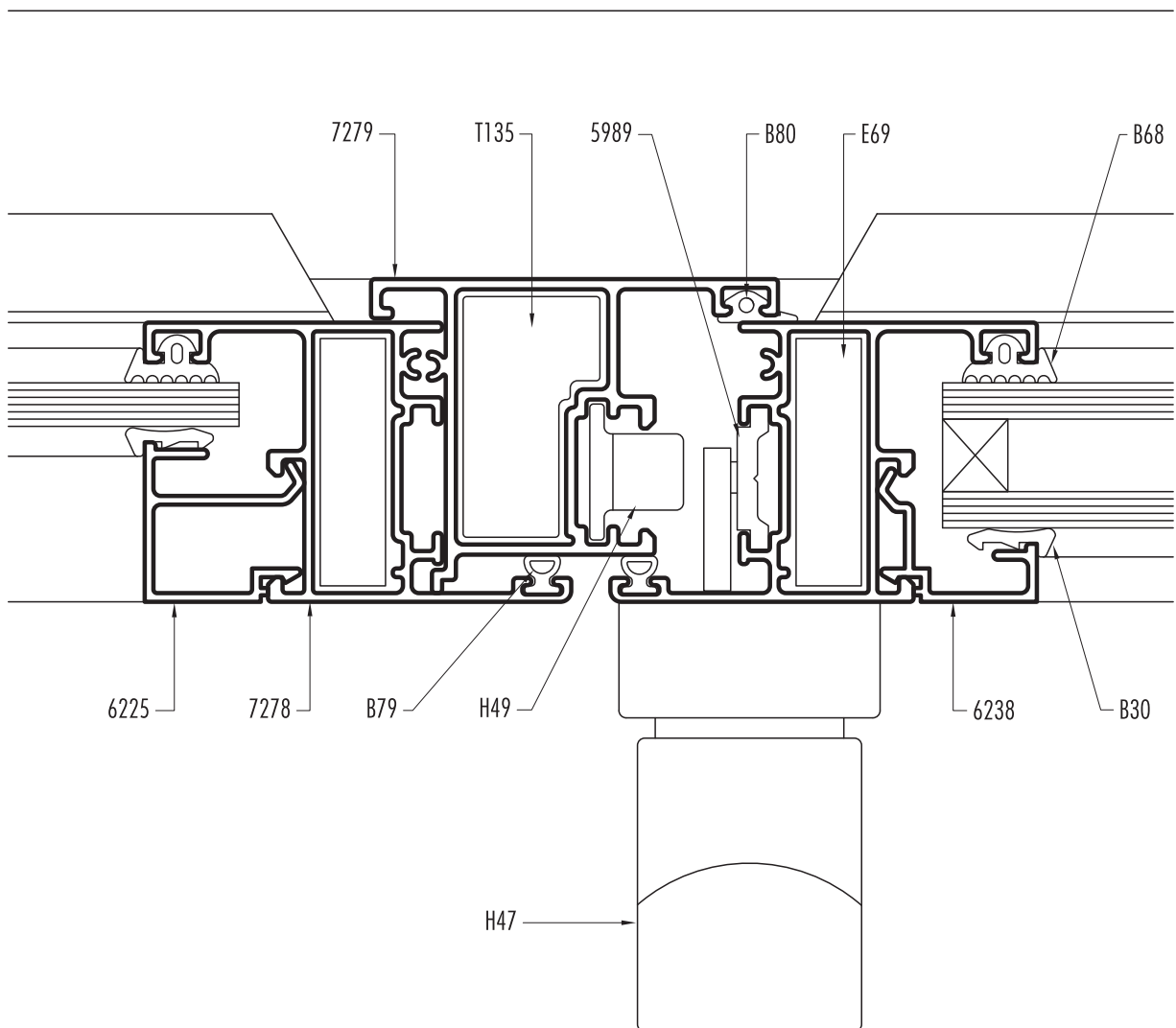
Dimensiones de corte de perfiles

A ancho total del marco H altura total del marco

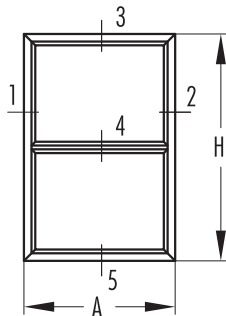
cantidad de piezas	perfil N°	descripción	medida mm	corte
2	7277	Jambas marco	H	45-45
2	7277	Umbral y dintel marco	A	45-45
4	7278	Jambas de hoja	H-45	45-45
1	7279	Encuentro central de 2 hojas	H-100	90-90
2	7278	Cabezal y zócalo de hoja	(A/2)-25	45-45
	6225	Contravidrio recto para vidrio simple	*	90-90
	6238	Contravidrio recto para DVH	*	90-90
	6232	Contravidrio curvo para vidrio simple	*	45-45
	6233	Contravidrio curvo para DVH	*	45-45

* : medir en abertura armada

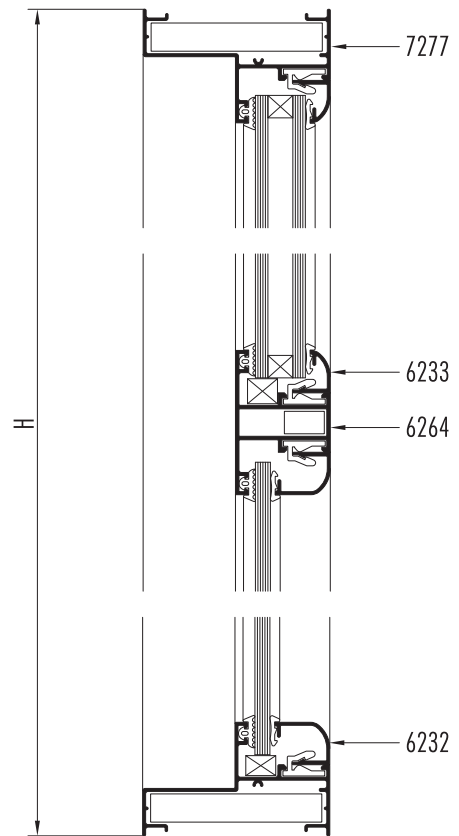
SECCION 2



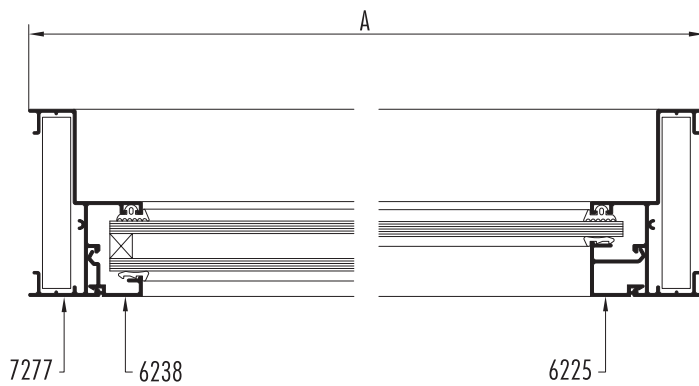
ESCALA 1:1



SECCION 3-4-5



SECCION 1-2



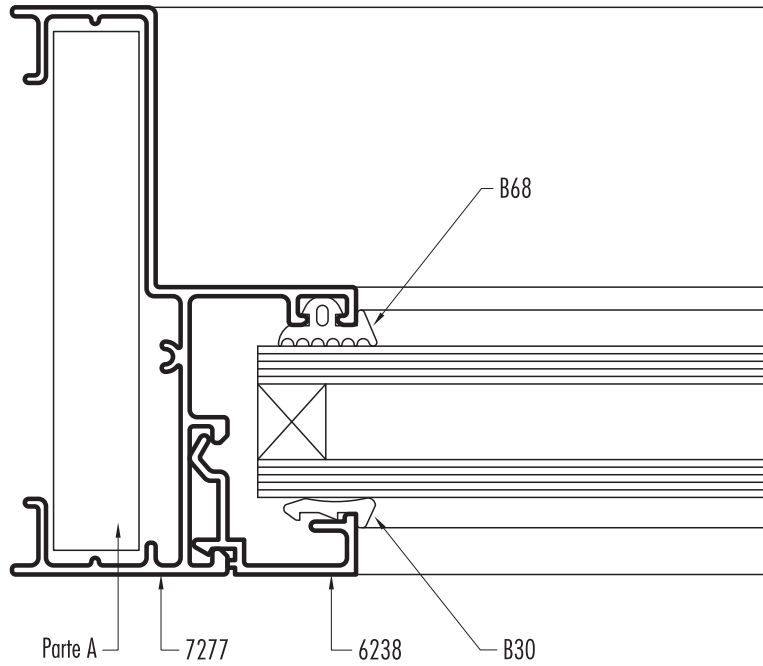
Dimensiones de corte de perfiles

A ancho total del marco **H** altura total del marco

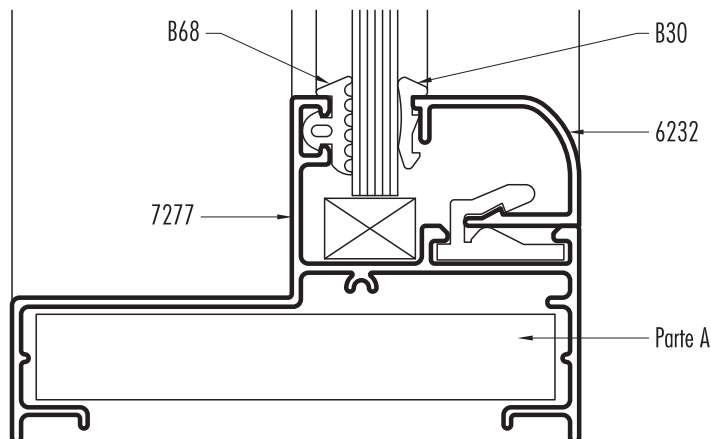
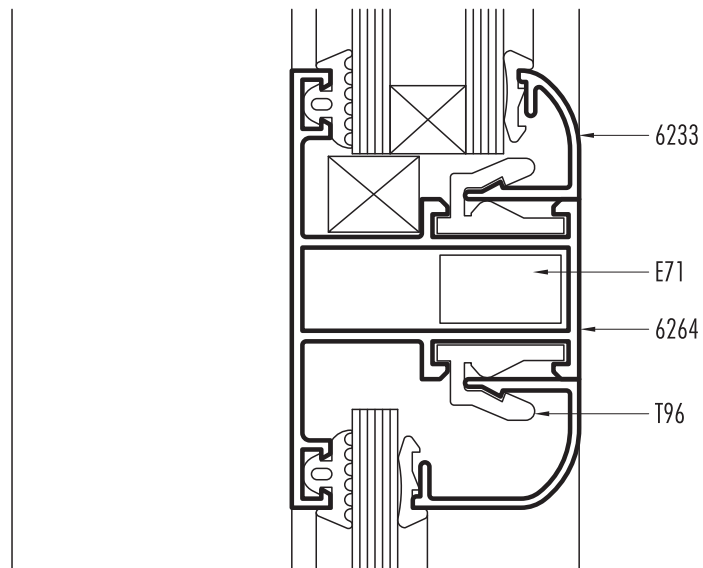
cantidad de piezas	perfil N°	descripción	medida mm	corte
2	7277	Jambas marco	H	45-45
2	7277	Umbral y dintel marco	A	45-45
	6264	Travesaño	A-57	90-90
	6225	Contravidrio recto para vidrio simple	*	90-90
	6238	Contravidrio recto para DVH	*	90-90
	6225	Contravidrio curvo para vidrio simple	*	45-45
	6232	Contravidrio curvo para DVH	*	45-45

* : medir en abertura armada

SECCION 1



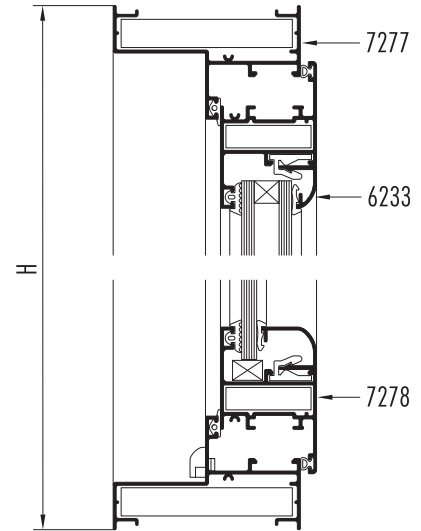
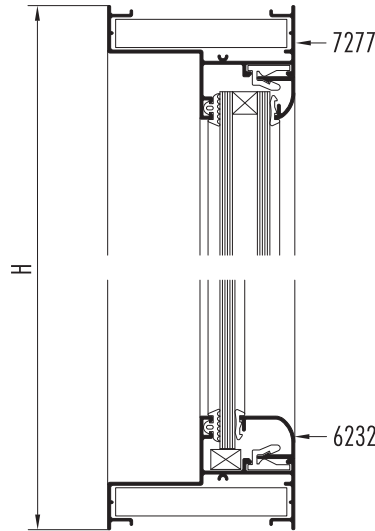
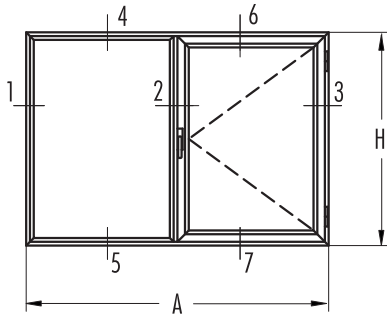
SECCION 4-5



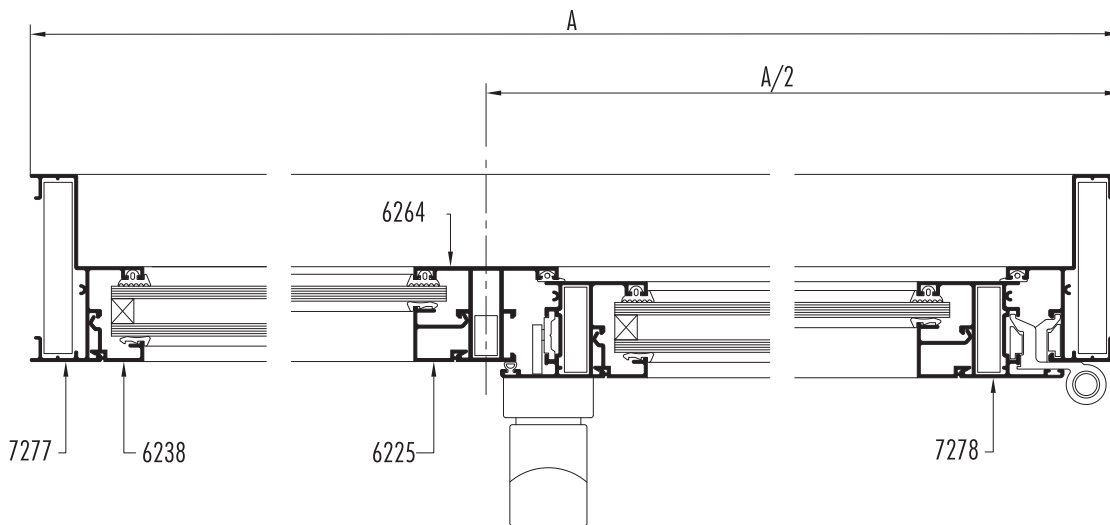
ESCALA 1:1

SECCION 4-5

SECCION 6-7



SECCION 1-2-3



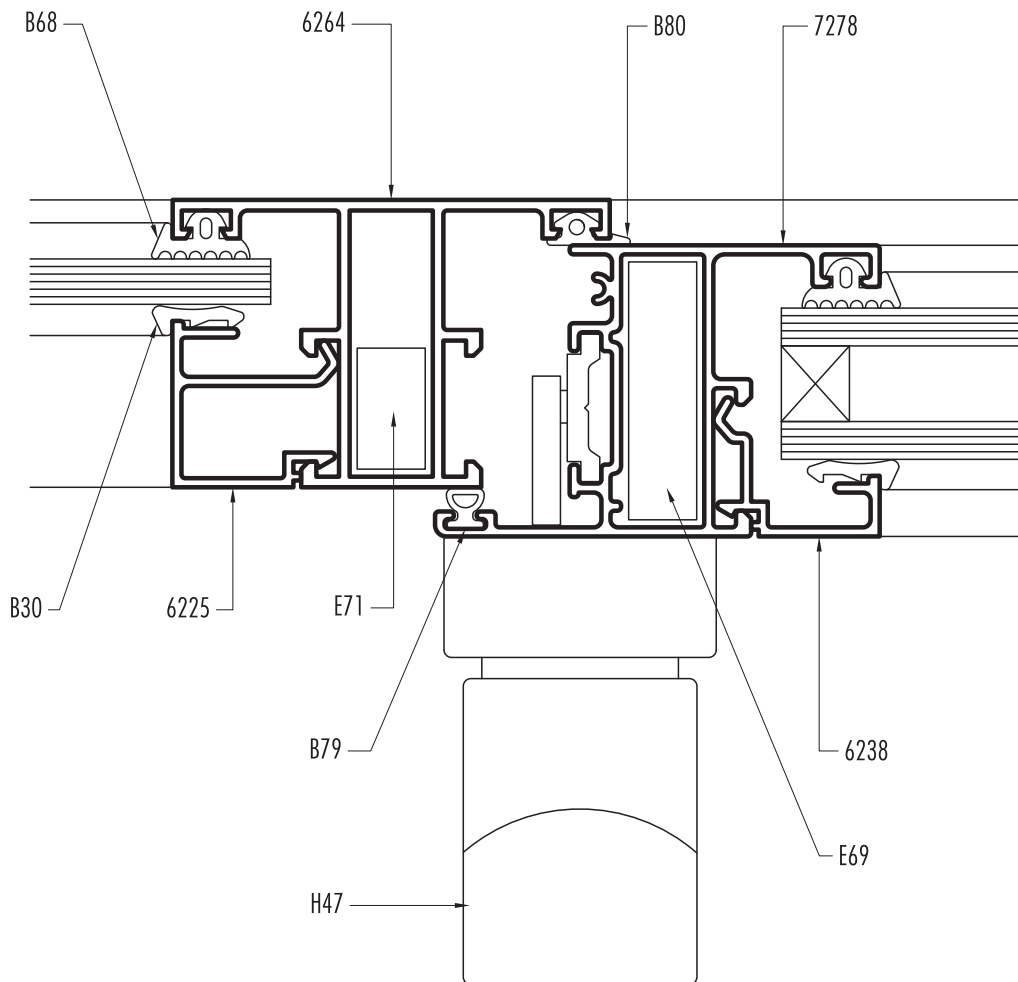
Dimensiones de corte de perfiles

A ancho total del marco **H** altura total del marco

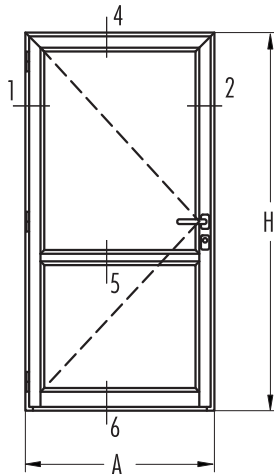
cantidad de piezas	perfil Nº	descripción	medida mm	corte
2	7277	Jambas marco	H	45-45
2	7277	Umbral y dintel marco	A	45-45
2	7278	Jambas de hoja	H-45	45-45
2	7278	Cabezal y zócalo de hoja	(A/2)-28	45-45
	6264	Travesaño paño fijo	H-57	90-90
	6225	Contravidrio recto para vidrio simple	*	90-90
	6238	Contravidrio recto para DVH	*	90-90
	6232	Contravidrio curvo para vidrio simple	*	45-45
	6233	Contravidrio curvo para DVH	*	45-45

* : medir en abertura armada

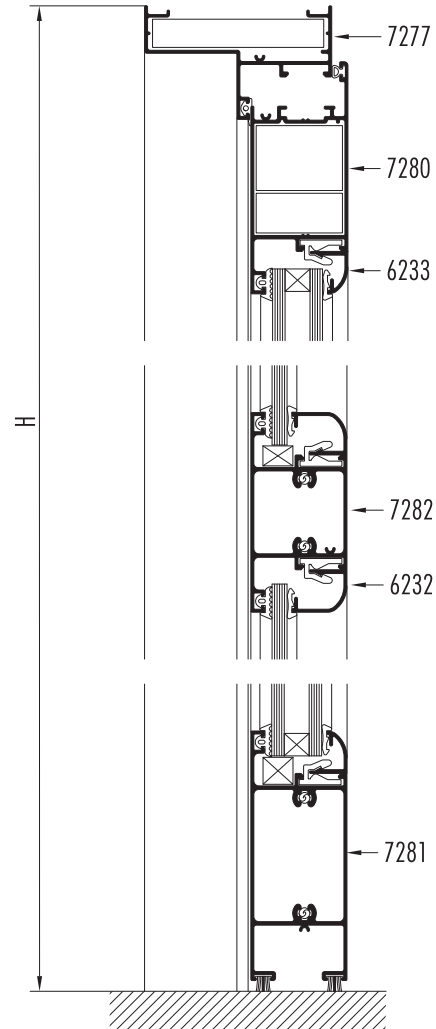
SECCION 2



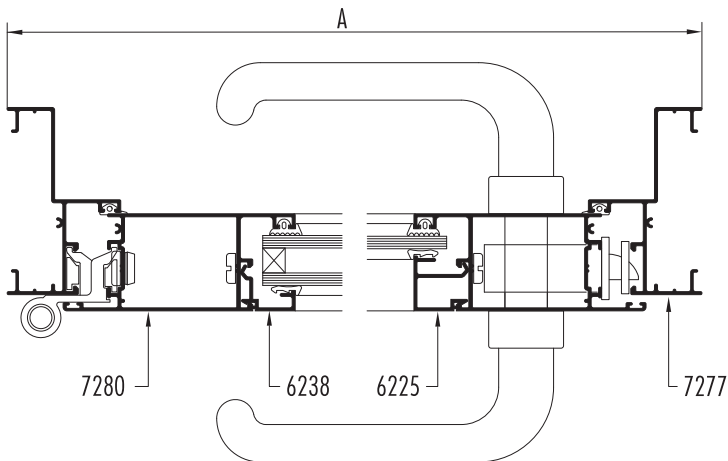
ESCALA 1:1



SECCION 4-5-6



SECCION 1-2

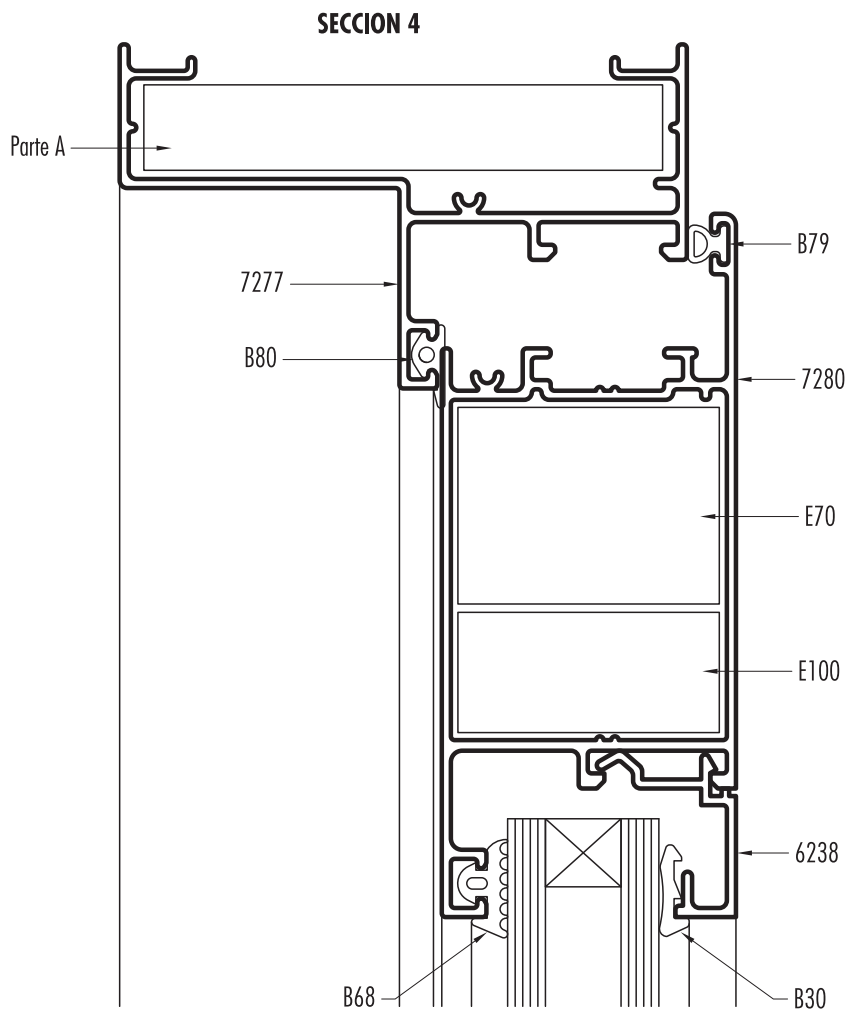
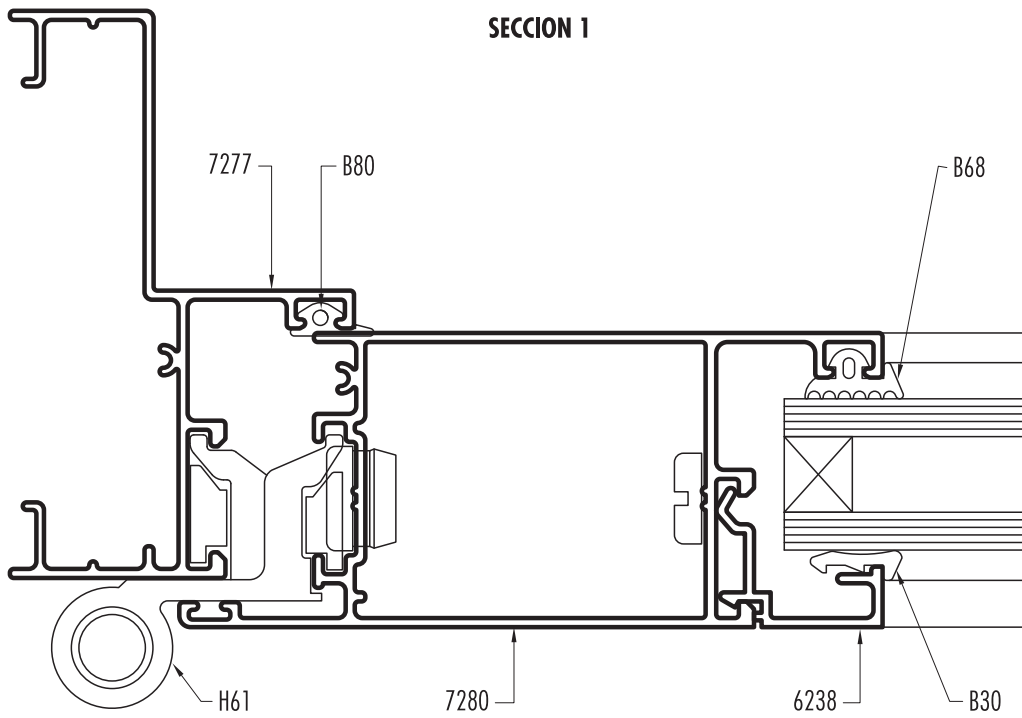


Dimensiones de corte de perfiles

A ancho total del marco H altura total del marco

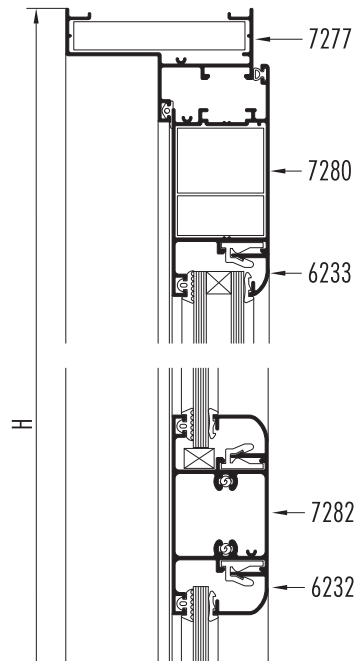
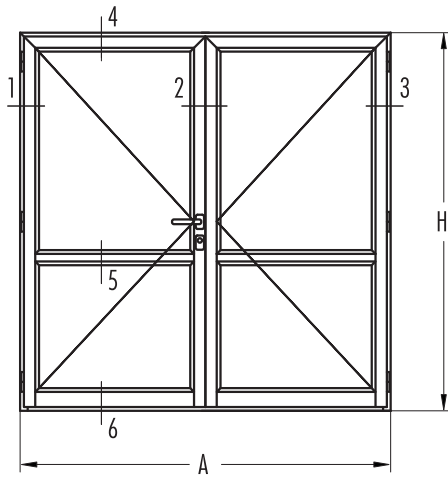
cantidad de piezas	perfil N°	descripción	medida mm	corte
2	7277	Jambas marco	H	45-90
1	7277	Dintel marco	A	45-45
2	7280	Jambas de hoja	H-27	45-90
1	7280	Cabezal de hoja	A-45	45-45
1	7281	Zócalo de hoja	A-197	90-90
1	7282	Travesaño de hoja	A-197	90-90
	6225	Contravidrio recto para vidrio simple	*	90-90
	6238	Contravidrio recto para DVH	*	90-90
	6232	Contravidrio curvo para vidrio simple	*	45-45
	6233	Contravidrio curvo para DVH	*	45-45

* : medir en abertura armada

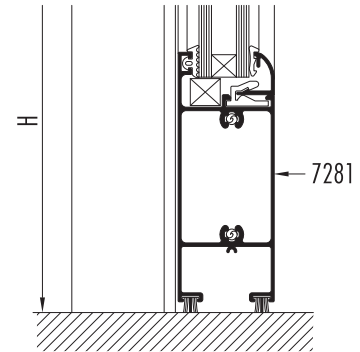


ESCALA 1:1

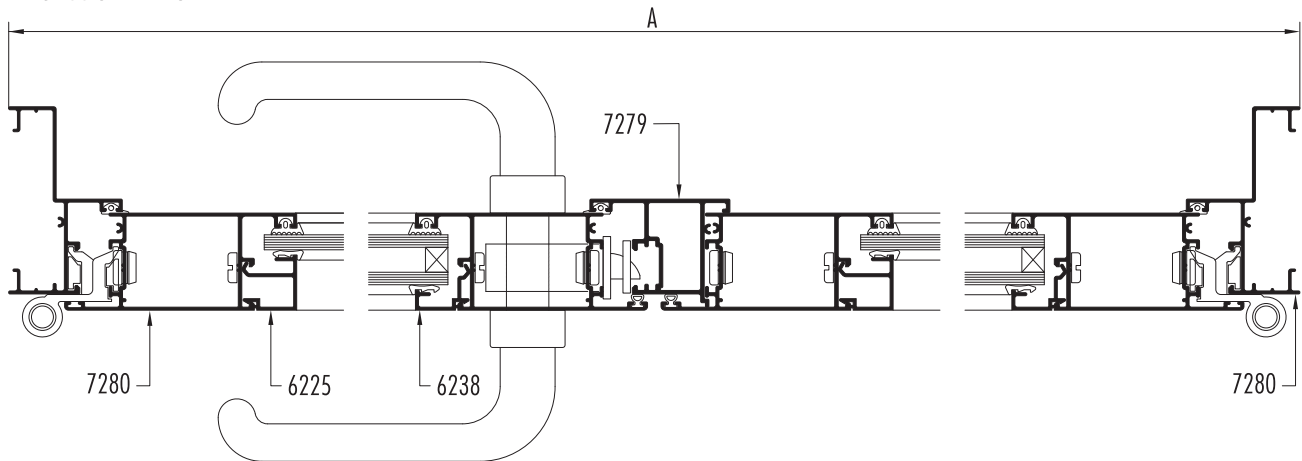
SECCION 4-5



SECCION 6



SECCION 1-2-3



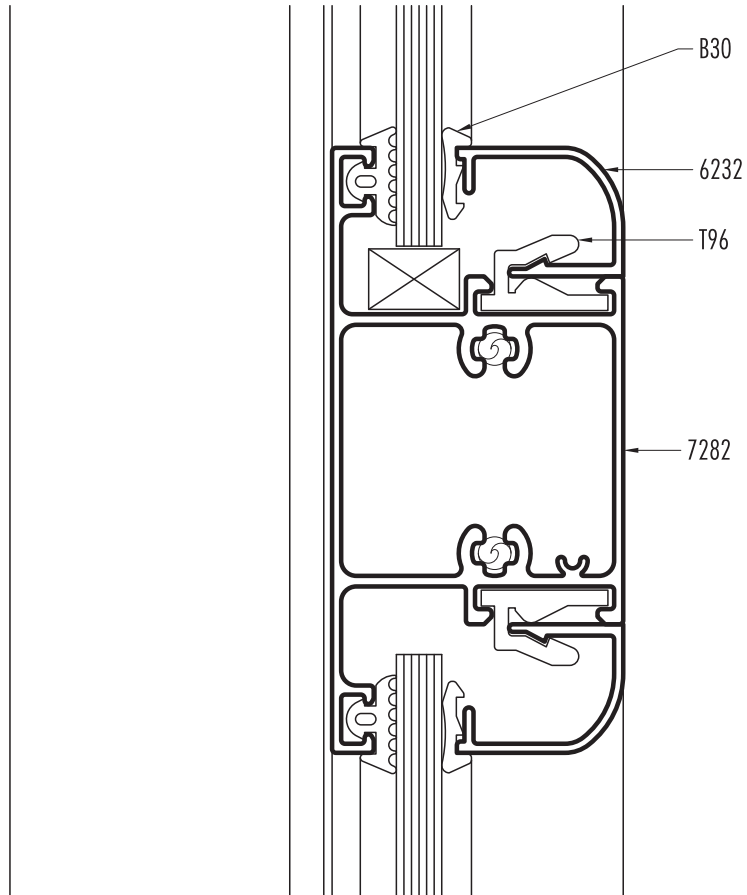
Dimensiones de corte de perfiles

A ancho total del marco H altura total del marco

cantidad de piezas	perfil N°	descripción	medida mm	corte
2	7277	Jambas marco	H	45-90
1	7277	Dintel marco	A	45-45
1	7279	Encuentro central de 2 hojas	H-55	90-90
4	7280	Jambas de hoja	H-27	45-90
2	7280	Cabezal de hoja	(A/2)-25	45-45
2	7281	Zócalo de hoja	(A/2)-177	90-90
2	7282	Travesaño de hoja	(A/2)-177	90-90
	6225	Contravidrio recto para vidrio simple	*	90-90
	6238	Contravidrio recto para DVH	*	90-90
	6232	Contravidrio curvo para vidrio simple	*	45-45
	6233	Contravidrio curvo para DVH	*	45-45

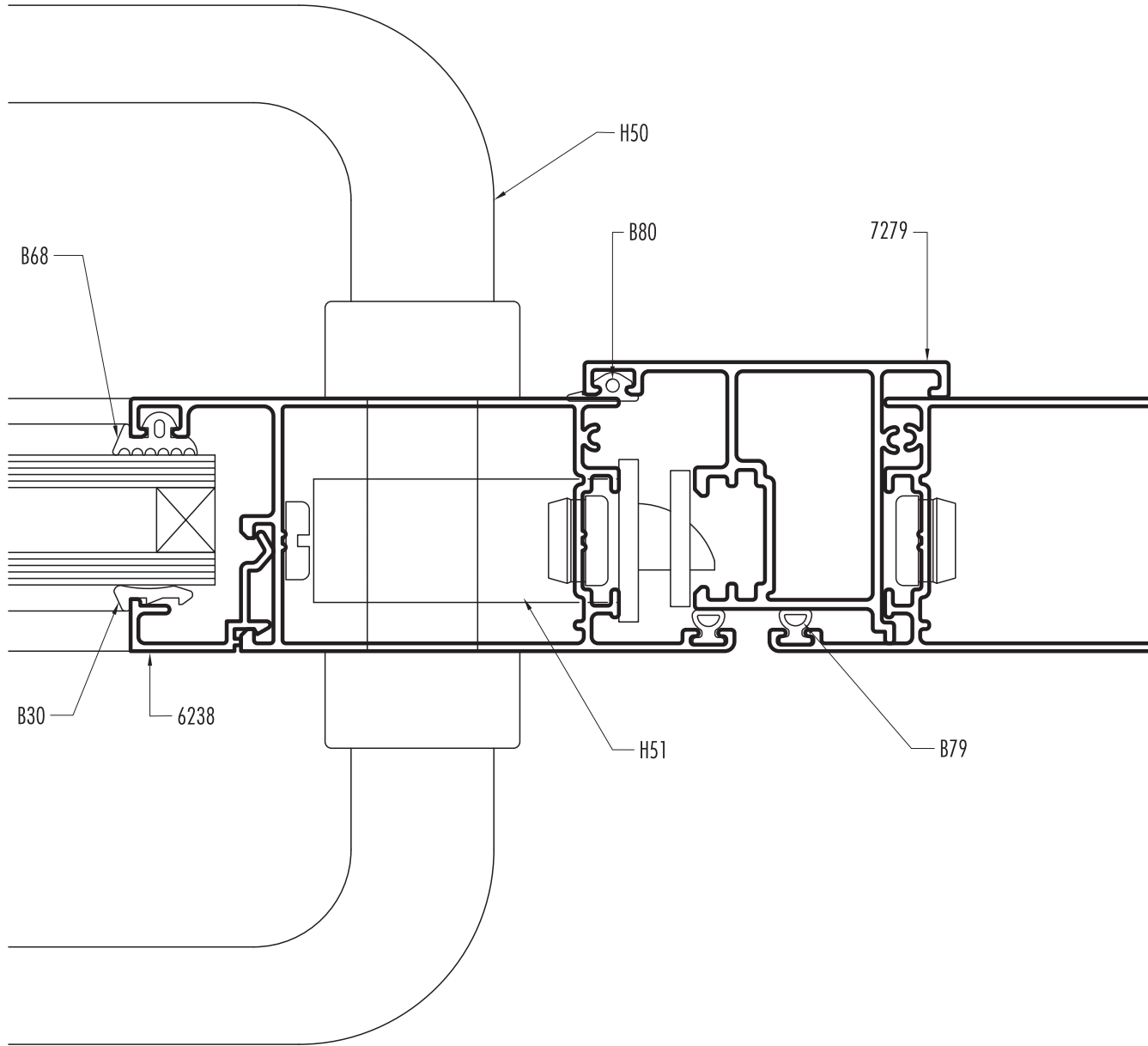
* : medir en abertura armada

SECCION 5

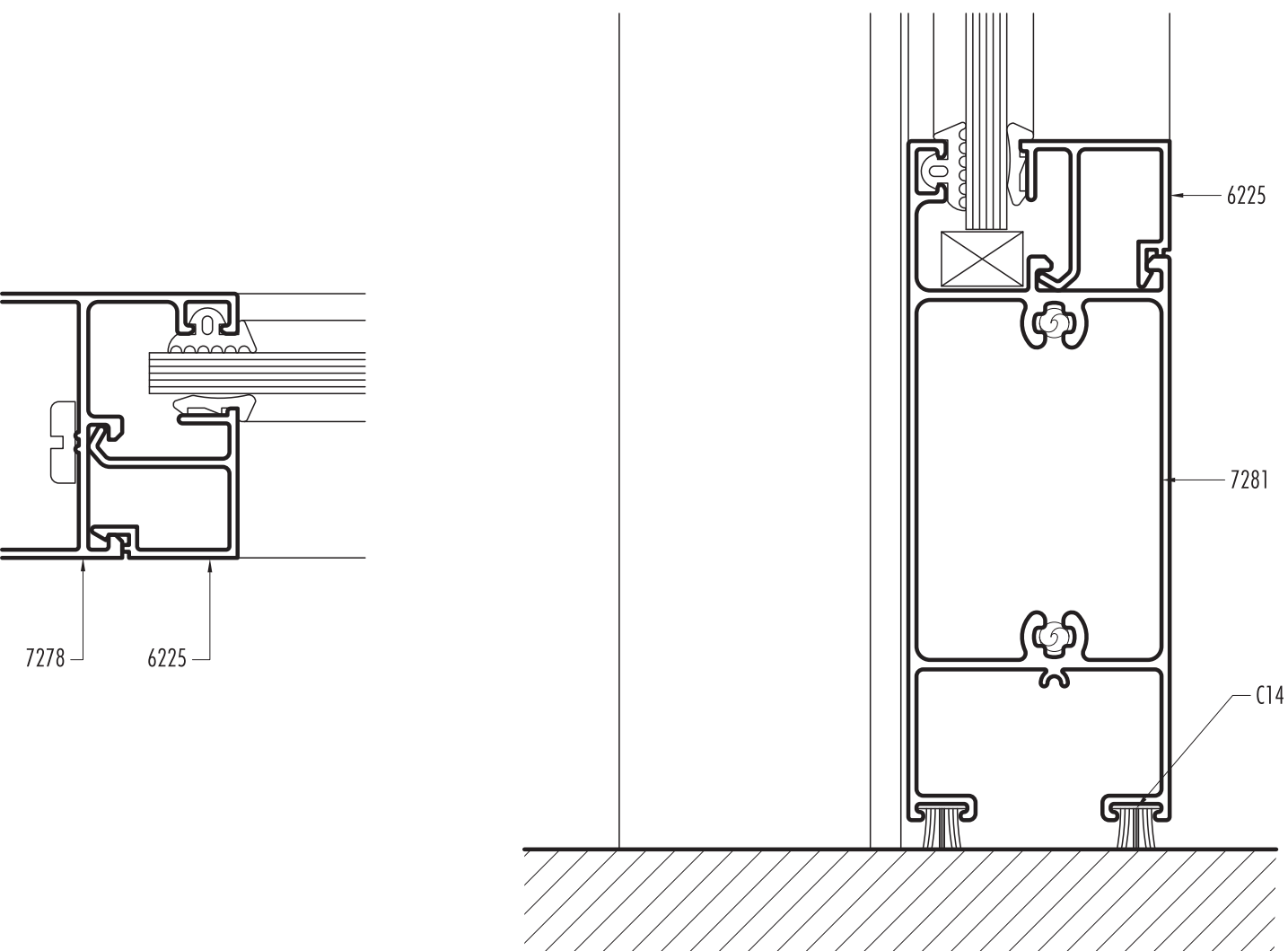


ESCALA 1:1

SECCION 2

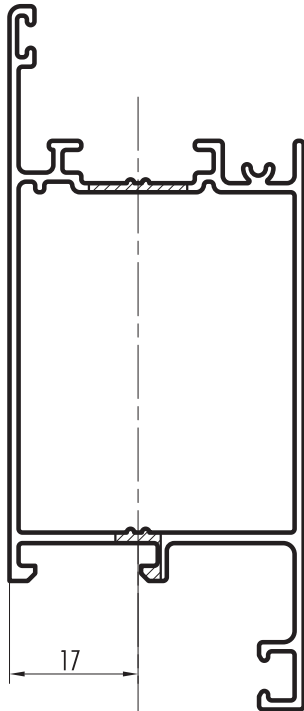


SECCION 6

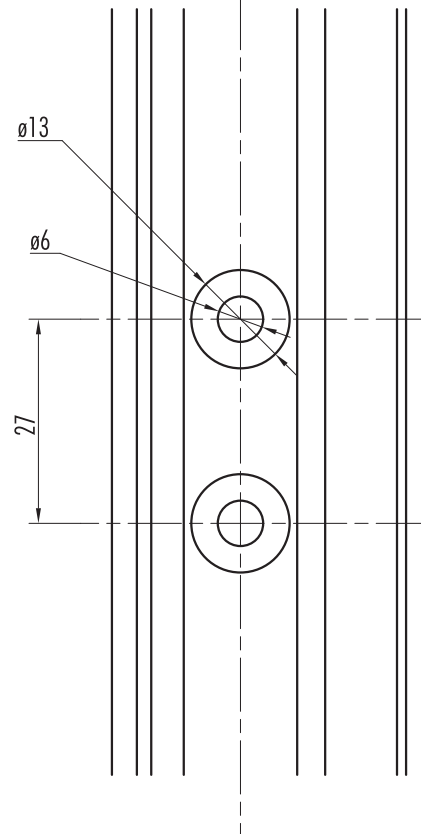
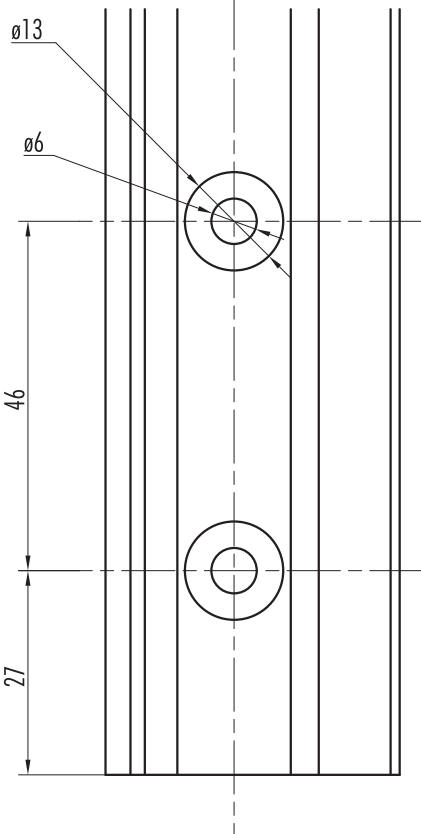
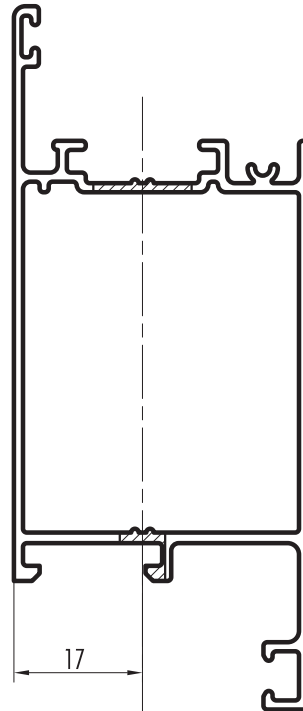


ESCALA 1:1

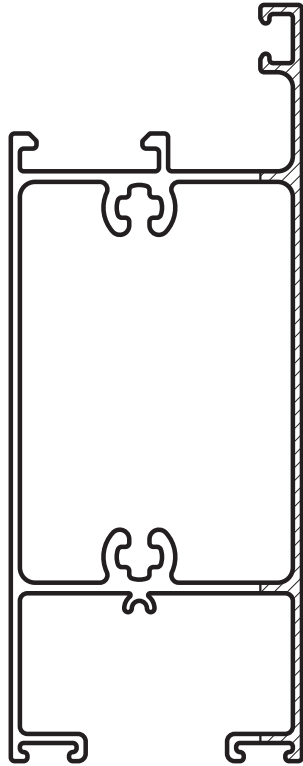
Mecanizado de jamba 7280 para
encastre con zócalo 7281



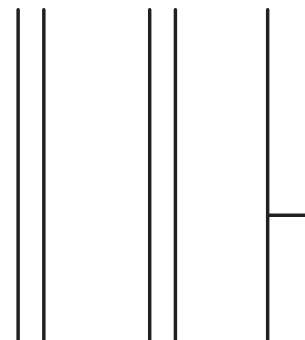
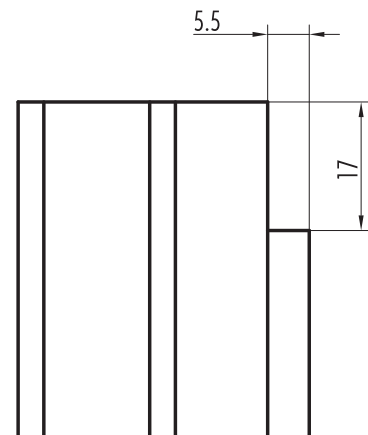
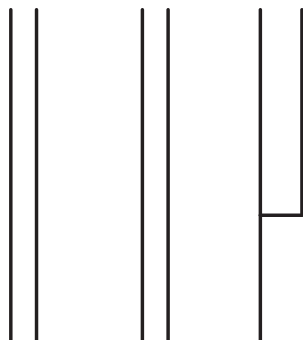
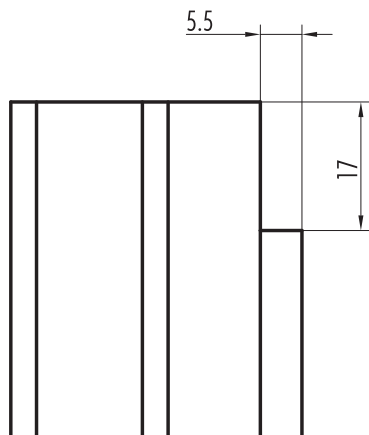
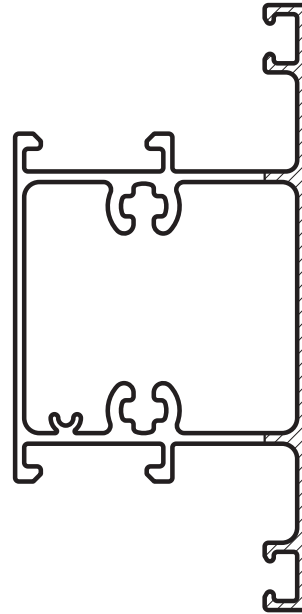
Mecanizado de jamba 7280 para
encastre con travesaño 7282



**Mecanizado de zócalo 7281 para
encastre con jamba 7280**

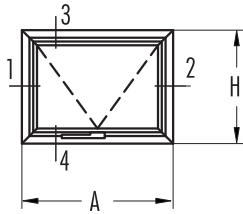


**Mecanizado de travesaño 7282
para encastre con jamba 7280**

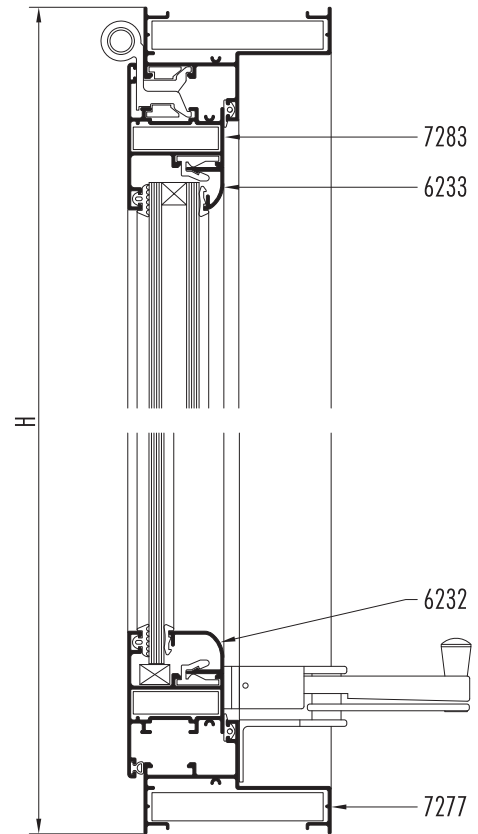
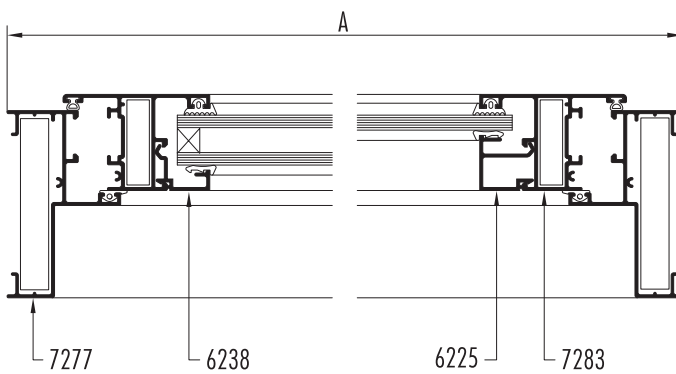


ESCALA 1:1

SECCION 3-4



SECCION 1-2



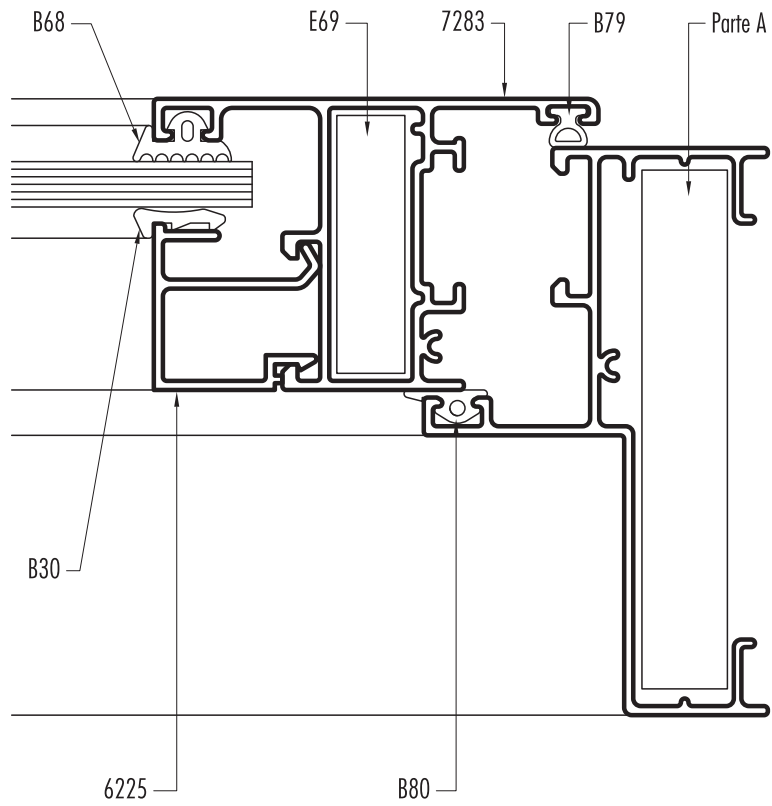
Dimensiones de corte de perfiles

A ancho total del marco **H** altura total del marco

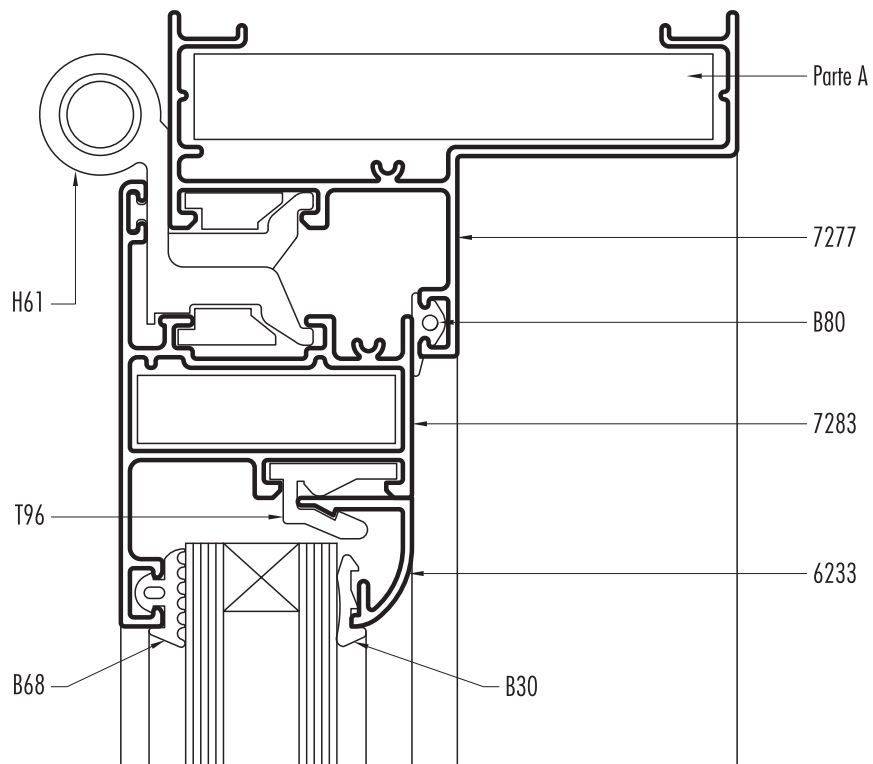
cantidad de piezas	perfil N°	descripción	medida mm	corte
2	7277	Jambas marco	H	45-45
2	7277	Umbral y dintel marco	A	45-45
2	7283	Jambas de hoja	H-45	45-45
2	7283	Cabezal y zócalo de hoja	A-45	45-45
	6225	Contravidrio recto para vidrio simple	*	90-90
	6238	Contravidrio recto para DVH	*	90-90
	6232	Contravidrio curvo para vidrio simple	*	45-45
	6233	Contravidrio curvo para DVH	*	45-45

* : medir en abertura armada

SECCION 2

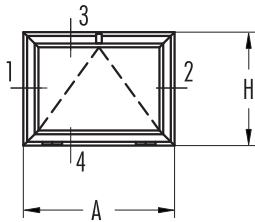


SECCION 3

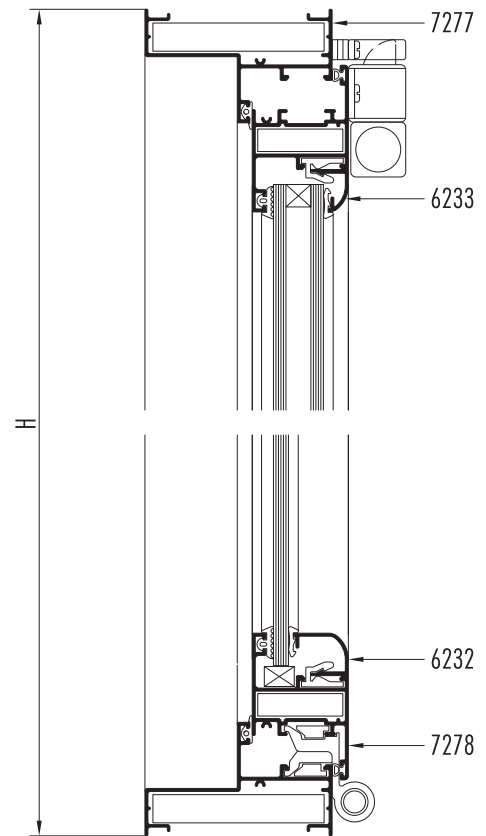
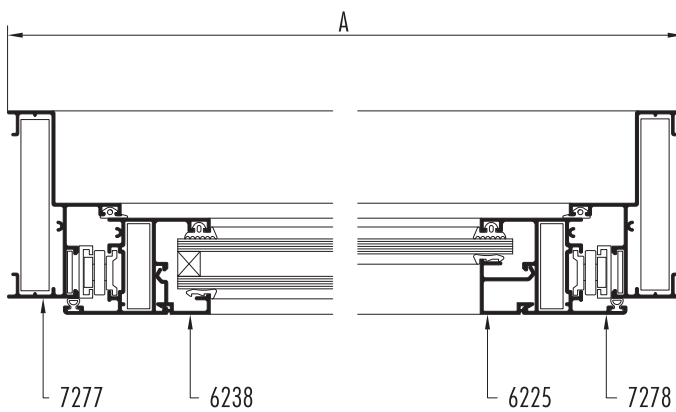


ESCALA 1:1

SECCION 3-4



SECCION 1-2



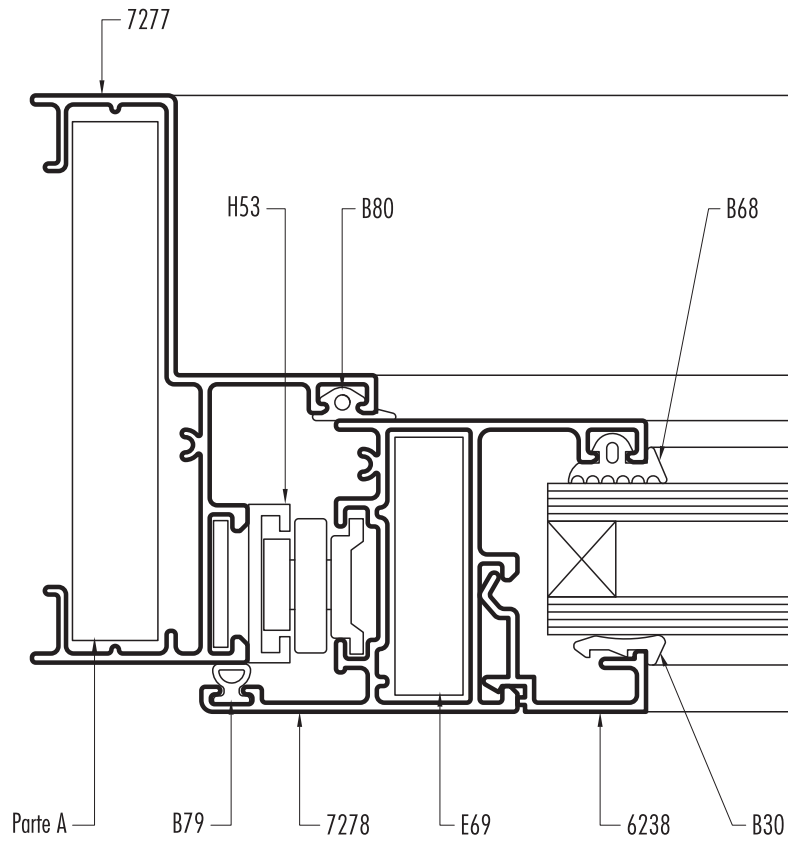
Dimensiones de corte de perfiles

A ancho total del marco H altura total del marco

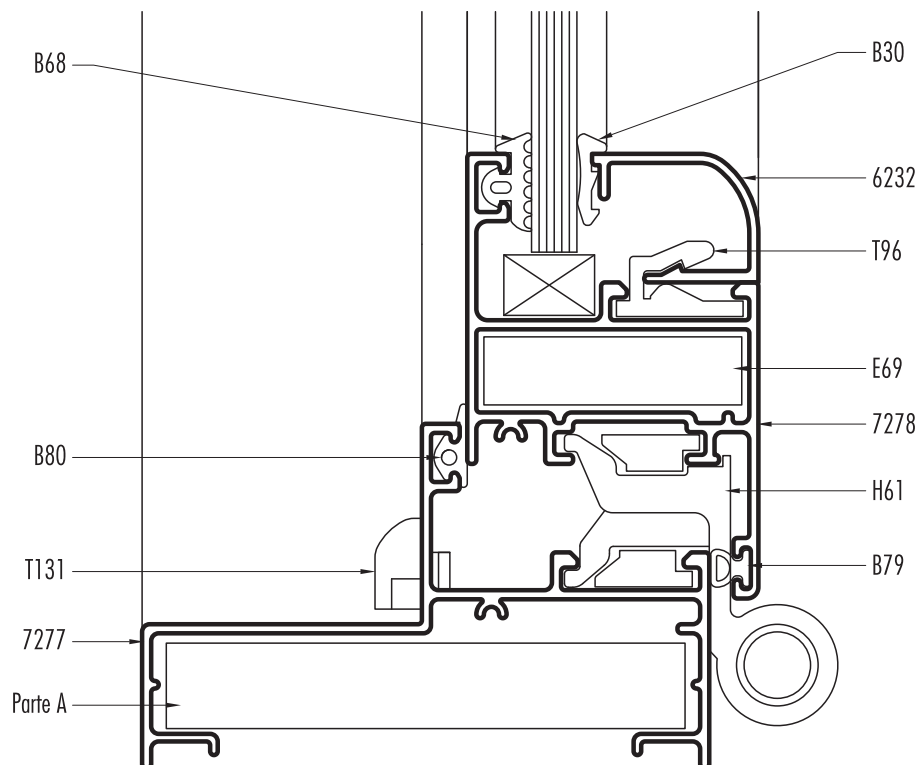
cantidad de piezas	perfil N°	descripción	medida mm	corte
2	7277	Jambas marco	H	45-45
2	7277	Umbral y dintel marco	A	45-45
2	7278	Jambas de hoja	H-45	45-45
2	7278	Cabezal y zócalo de hoja	A-45	45-45
	6225	Contravidrio recto para vidrio simple	*	90-90
	6238	Contravidrio recto para DVH	*	90-90
	6232	Contravidrio curvo para vidrio simple	*	45-45
	6233	Contravidrio curvo para DVH	*	45-45

* : medir en abertura armada

SECCION 1

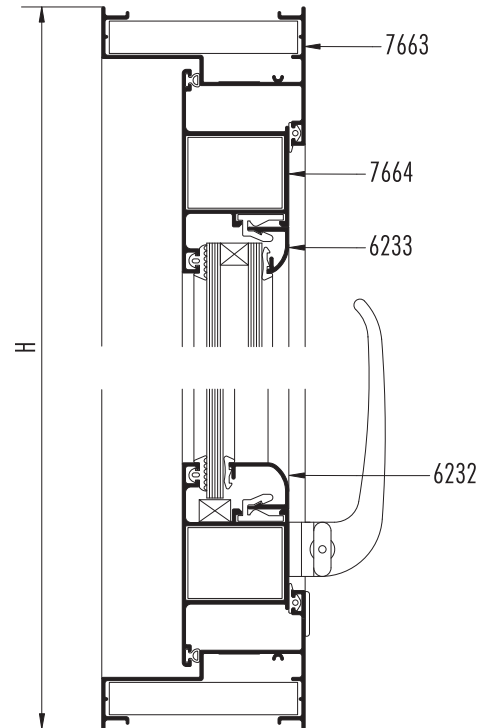
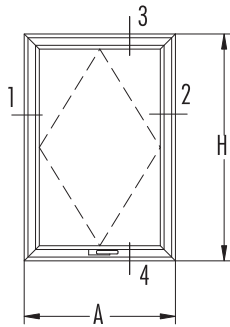


SECCION 4

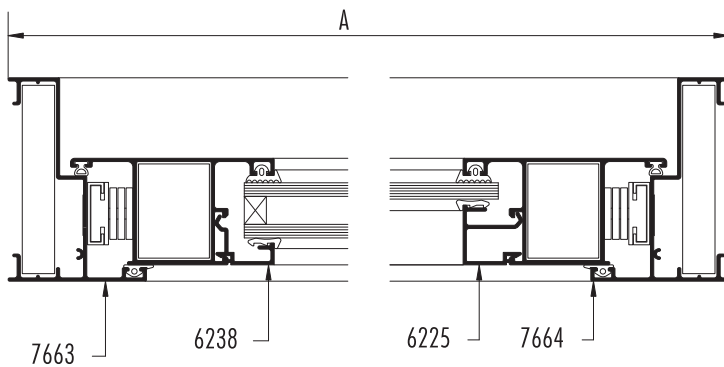


ESCALA 1:1

SECCION 3-4



SECCION 1-2



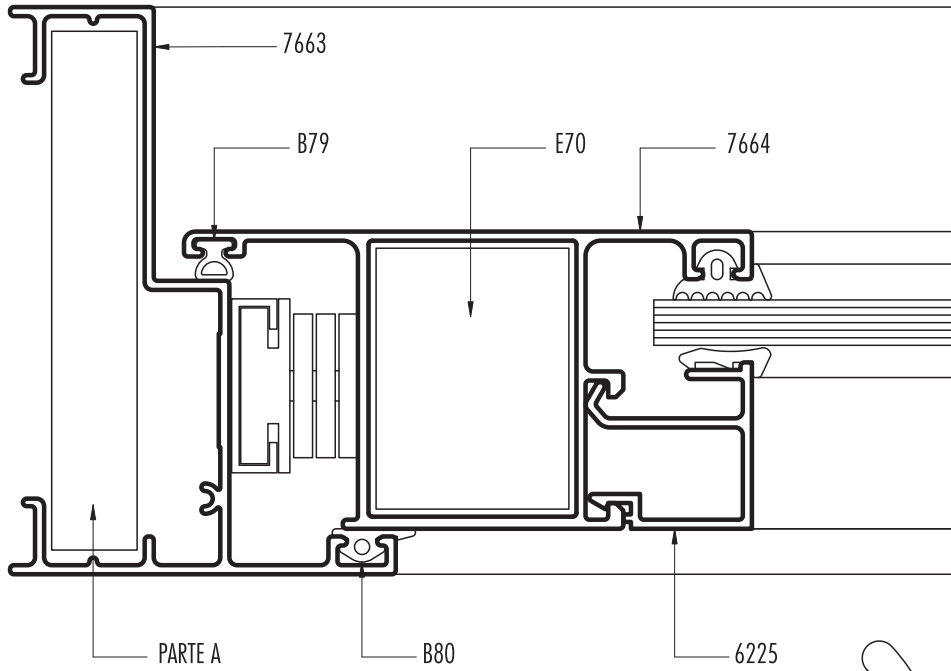
Dimensiones de corte de perfiles

A ancho total del marco **H** altura total del marco

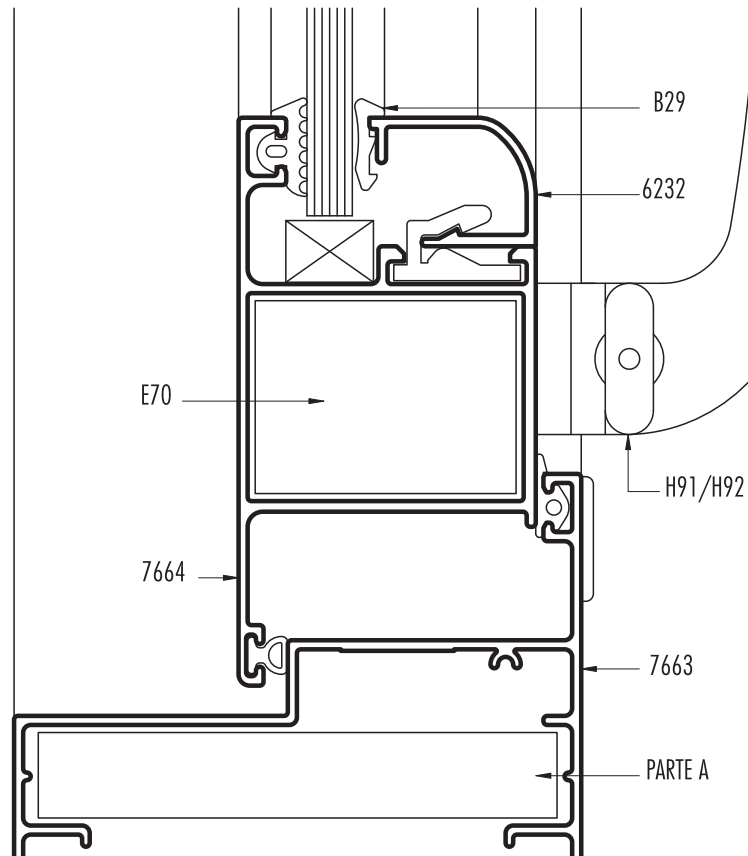
cantidad de piezas	perfil N°	descripción	medida mm	corte
2	7664	Jambas marco	H	45-45
2	7664	Umbral y dintel marco	A	45-45
2	7663	Jambas de hoja	H-46	45-45
2	7663	Cabezal y zócalo de hoja	A-46	45-45
	6225	Contravidrio recto para vidrio simple	*	90-90
	6238	Contravidrio recto para DVH	*	90-90
	6232	Contravidrio curvo para vidrio simple	*	45-45
	6233	Contravidrio curvo para DVH	*	45-45

* : medir en abertura armada

SECCION 1

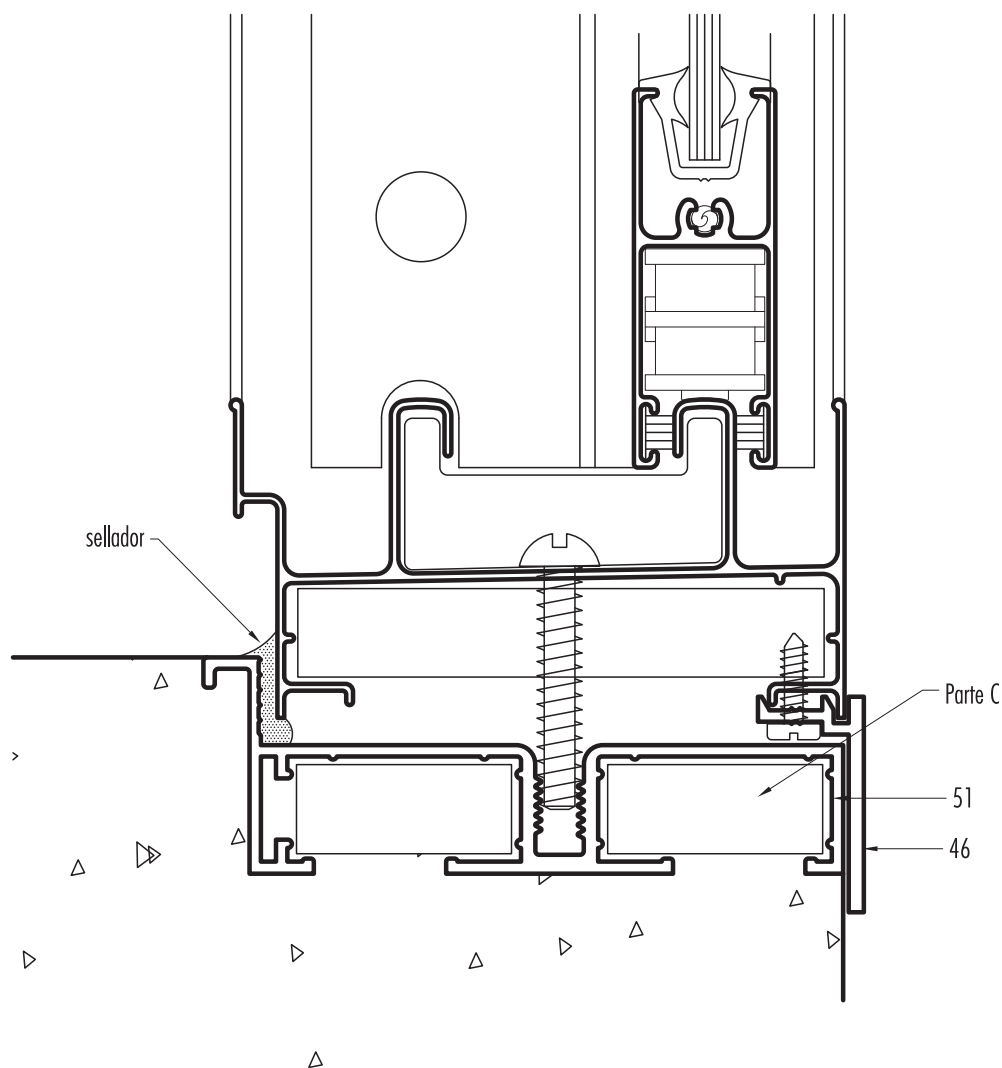


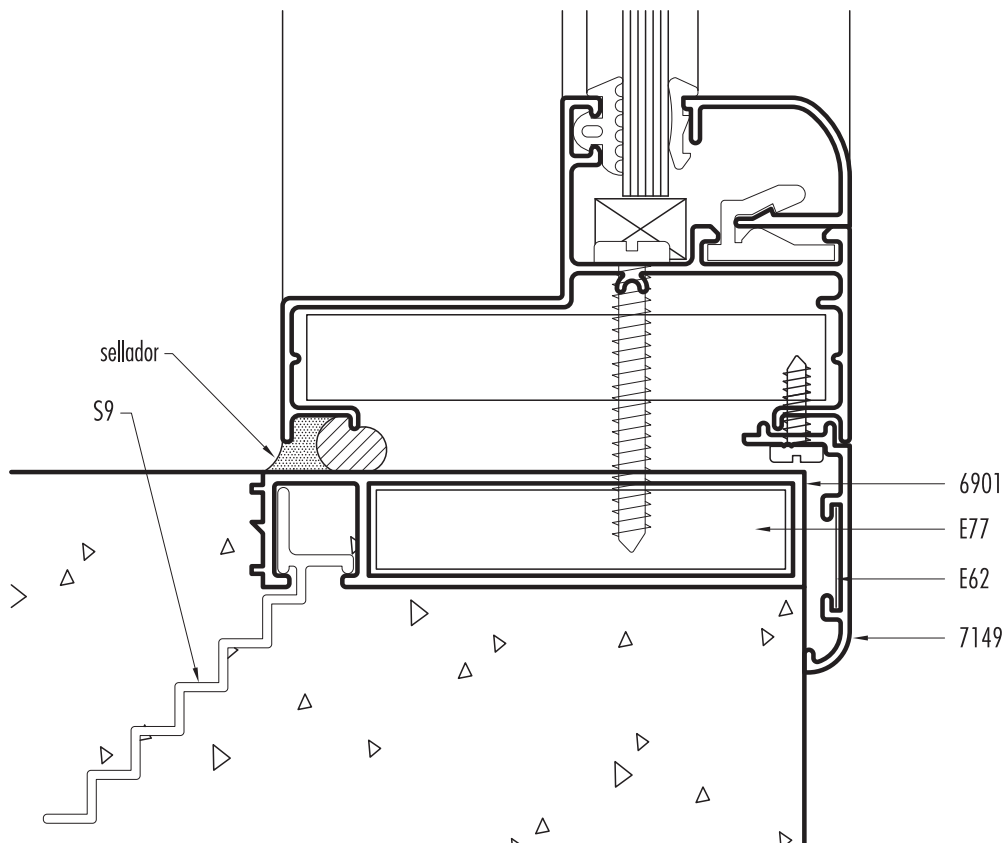
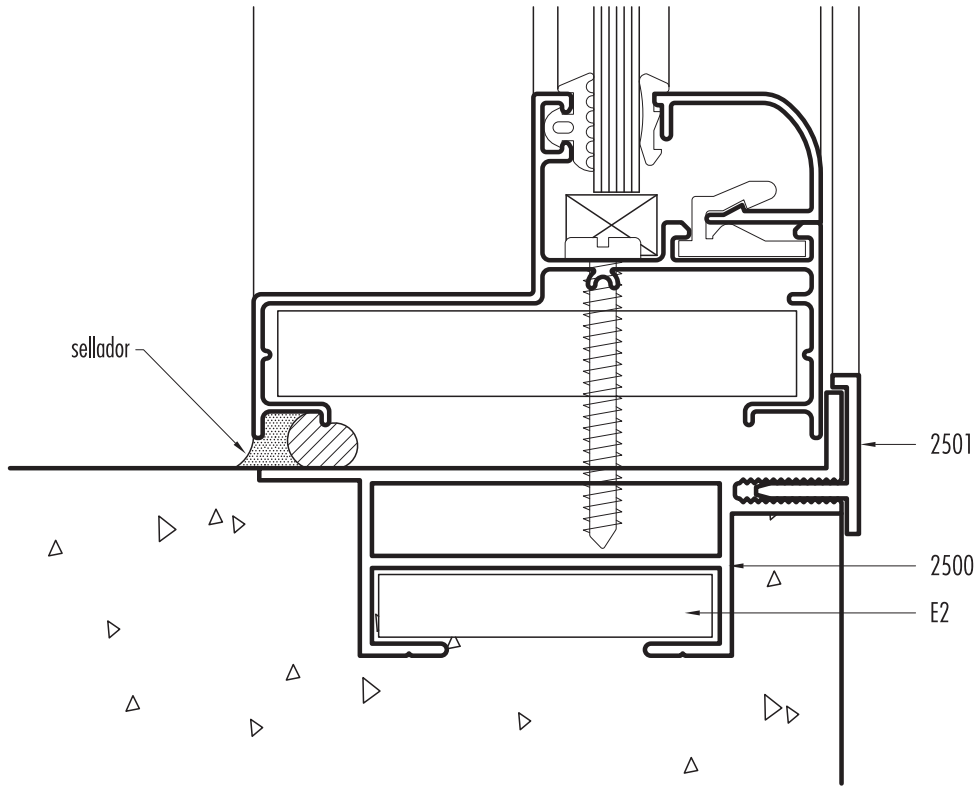
SECCION 4



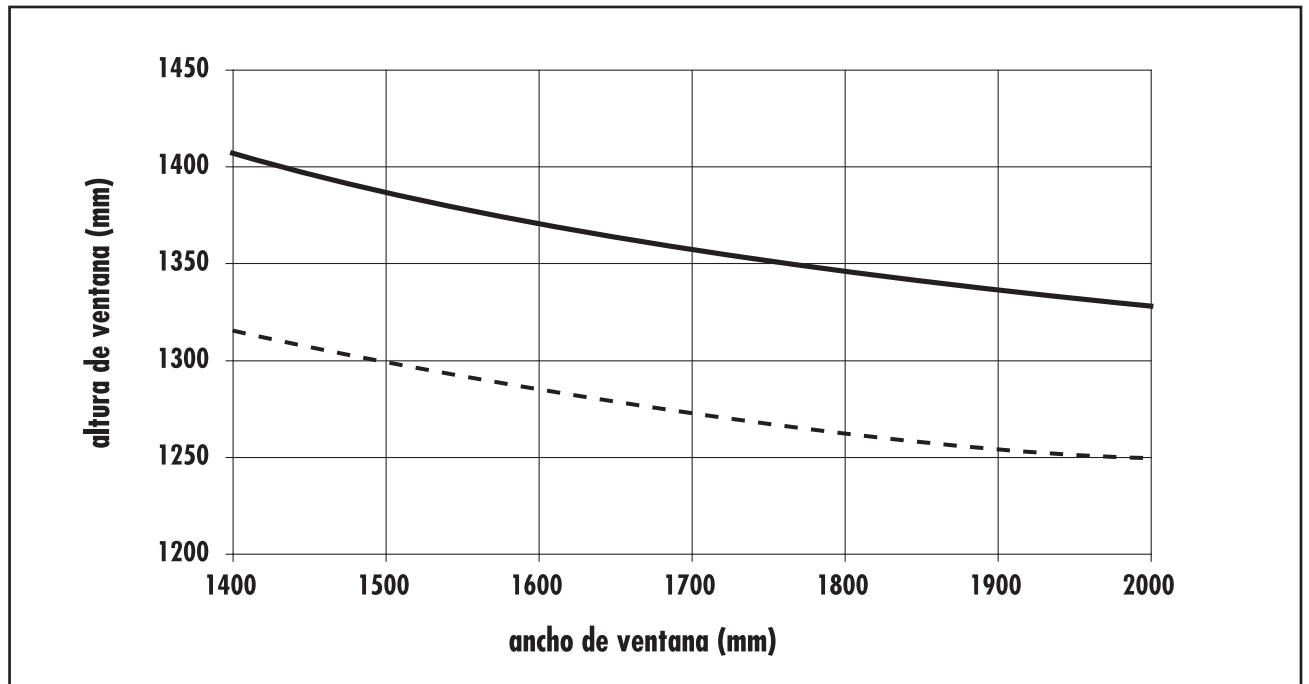
ESCALA 1:1

Perfil N°	Forma	Peso kg/m	Descripción	Aplicación
2500		0,988	Premarco con tope interior	Todas las tipologías
2501		0,173	Tapa premarco para 2500	
6901		0,710	Premarco liso	Todas las tipologías
7149		0,194	Tapa premarco interior	
51		0,883	Premarco con dique exterior	Sólo ventana corrediza
46		0,222	Tapa premarco interior	

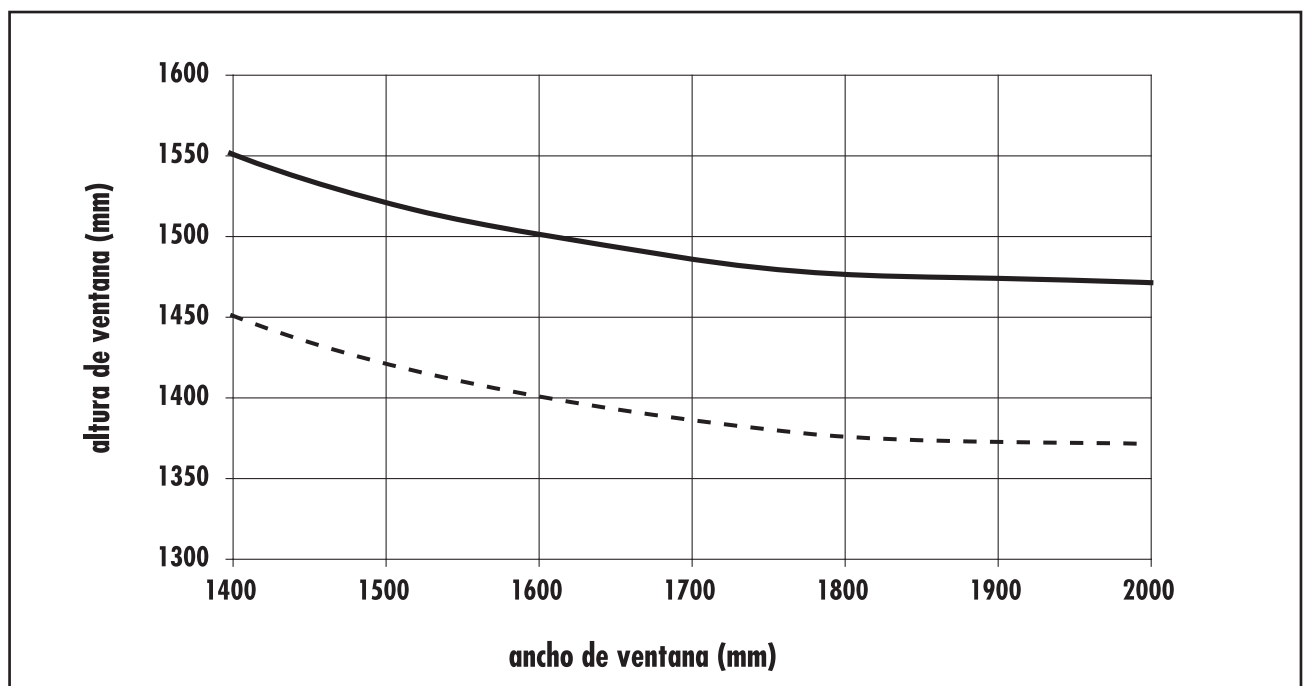




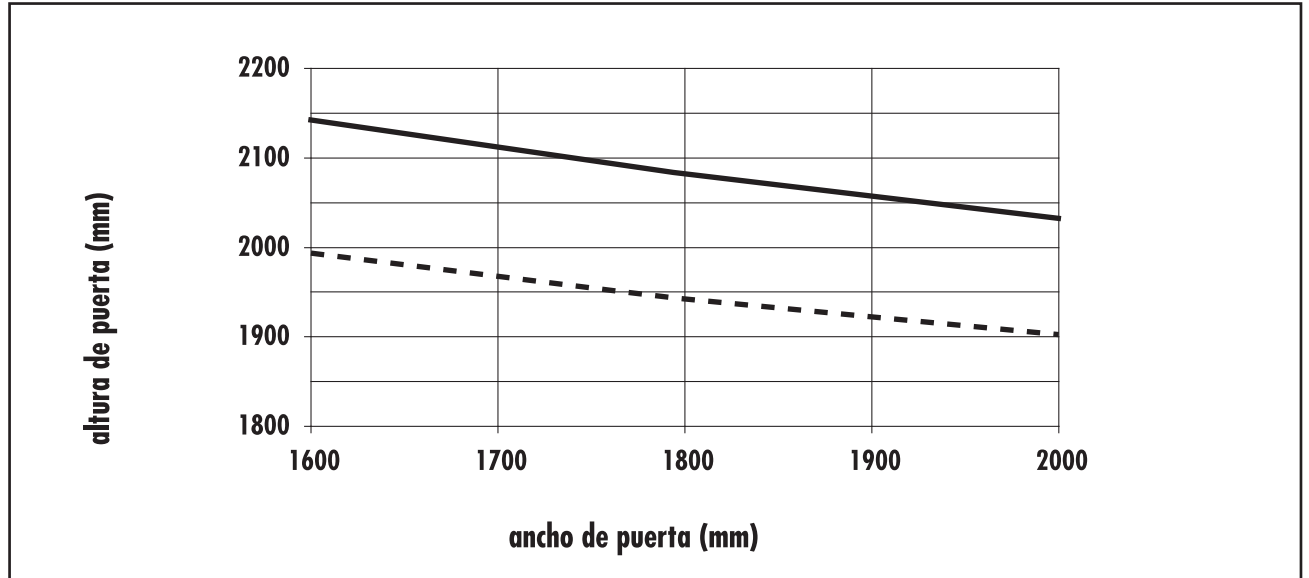
ESCALA 1:1

**VENTANA CORREDIZA HOJA CORTE A 90°
 PARANTE CENTRAL PERFIL 7146**


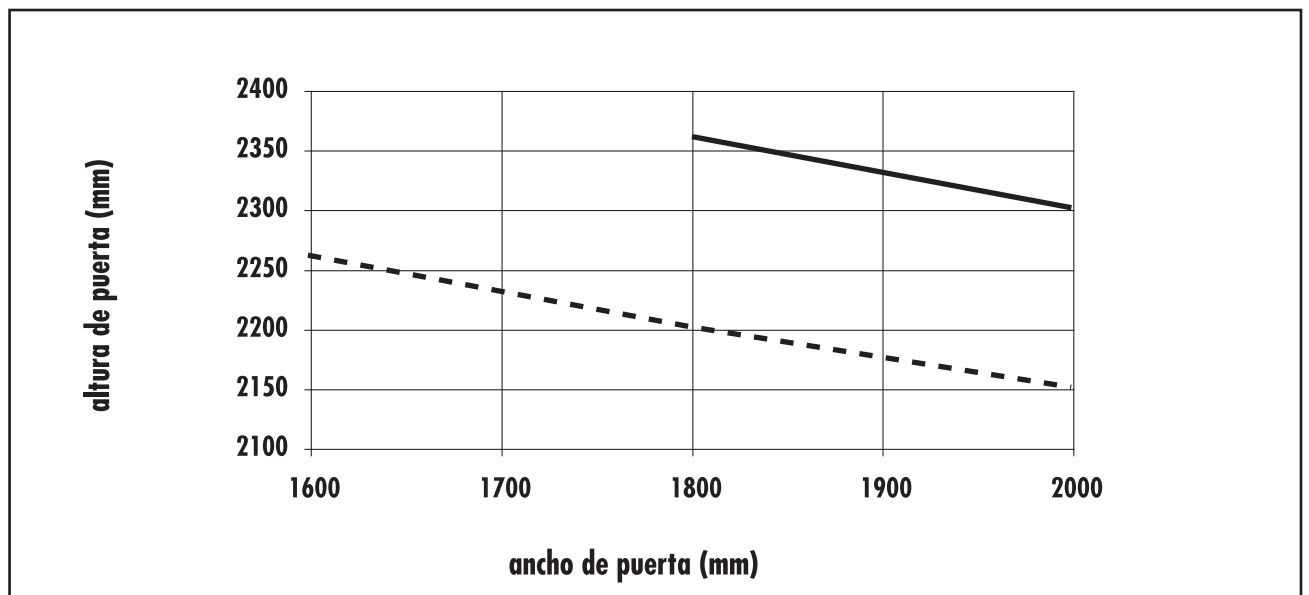
————— Q=80 kg/m²
 - - - - - Q=100 kg/m²

**VENTANA CORREDIZA HOJA CORTE A 90°
 PARANTE CENTRAL PERFIL 7284**


————— Q=80 kg/m²
 - - - - - Q=100 kg/m²

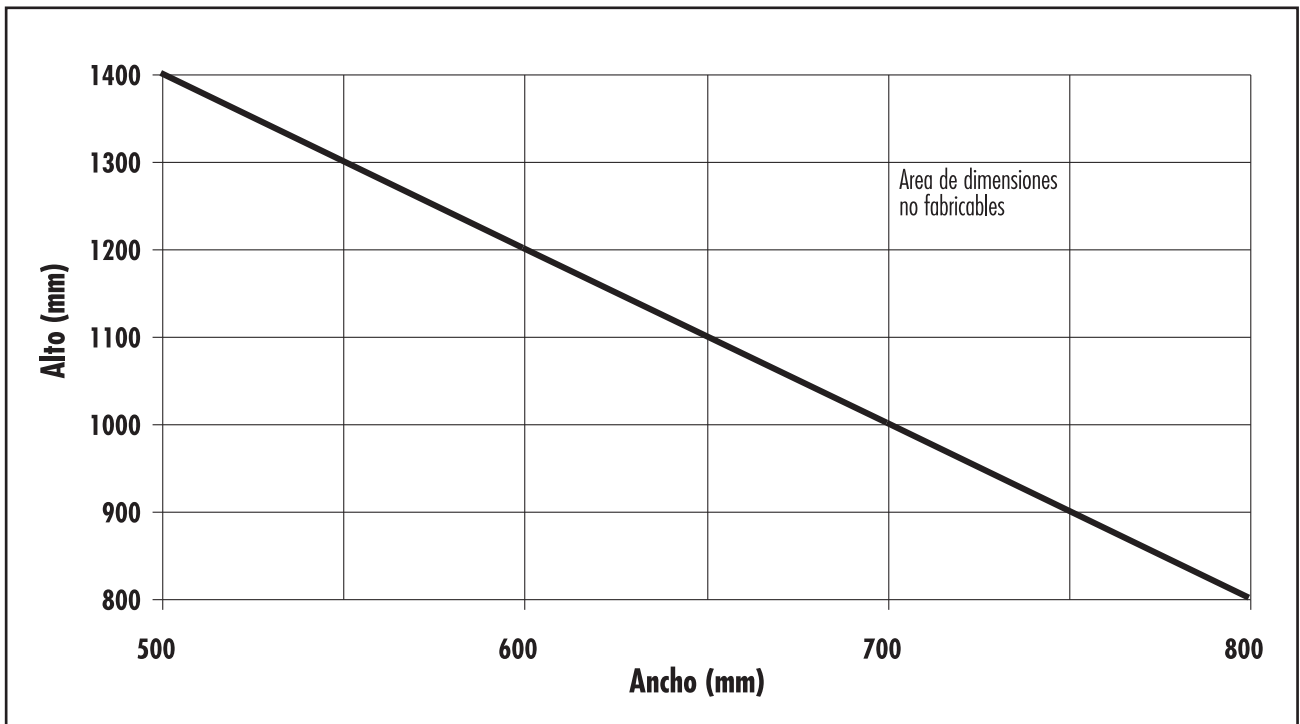
**PUERTA CORREDIZA HOJA CORTE A 90°
 PARANTE CENTRAL PERFIL 7680/7681**


Q=80 kg/m²
 Q=100 kg/m²

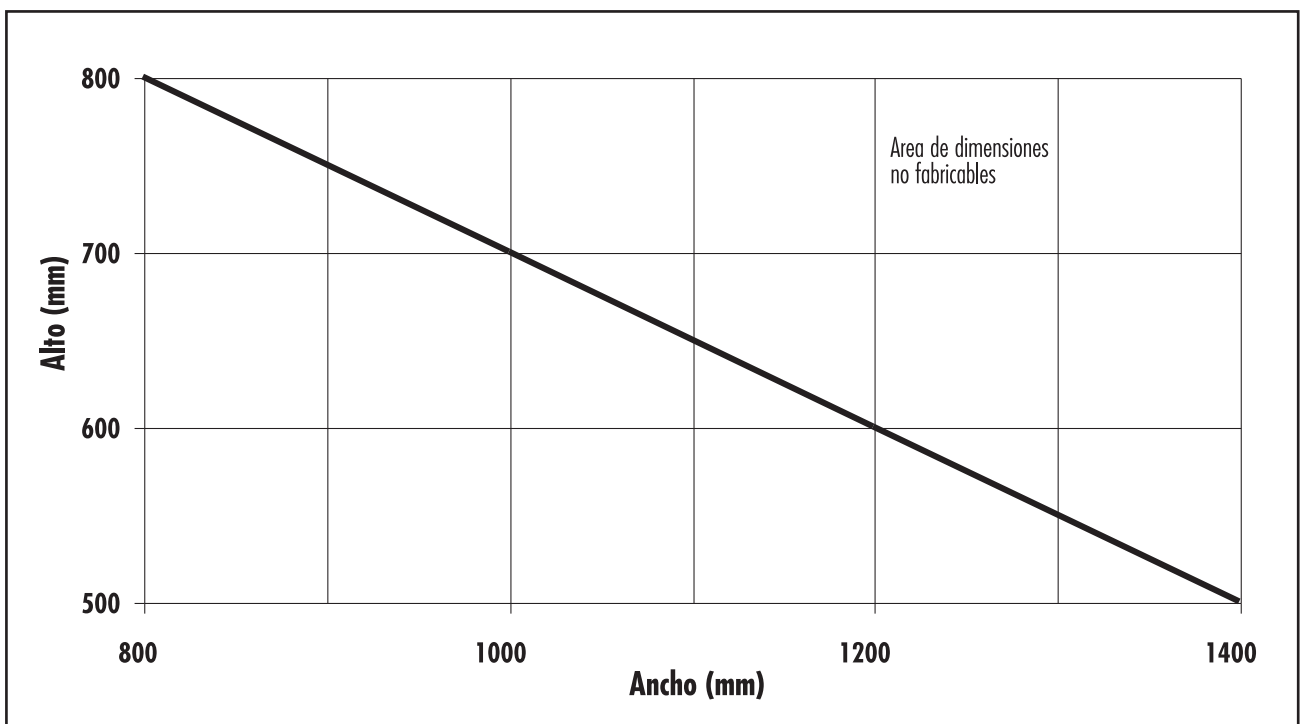
**PUERTA CORREDIZA HOJA CORTE A 90°
 PARANTE CENTRAL PERFIL 7681/7681**


Q=80 kg/m²
 Q=100 kg/m²

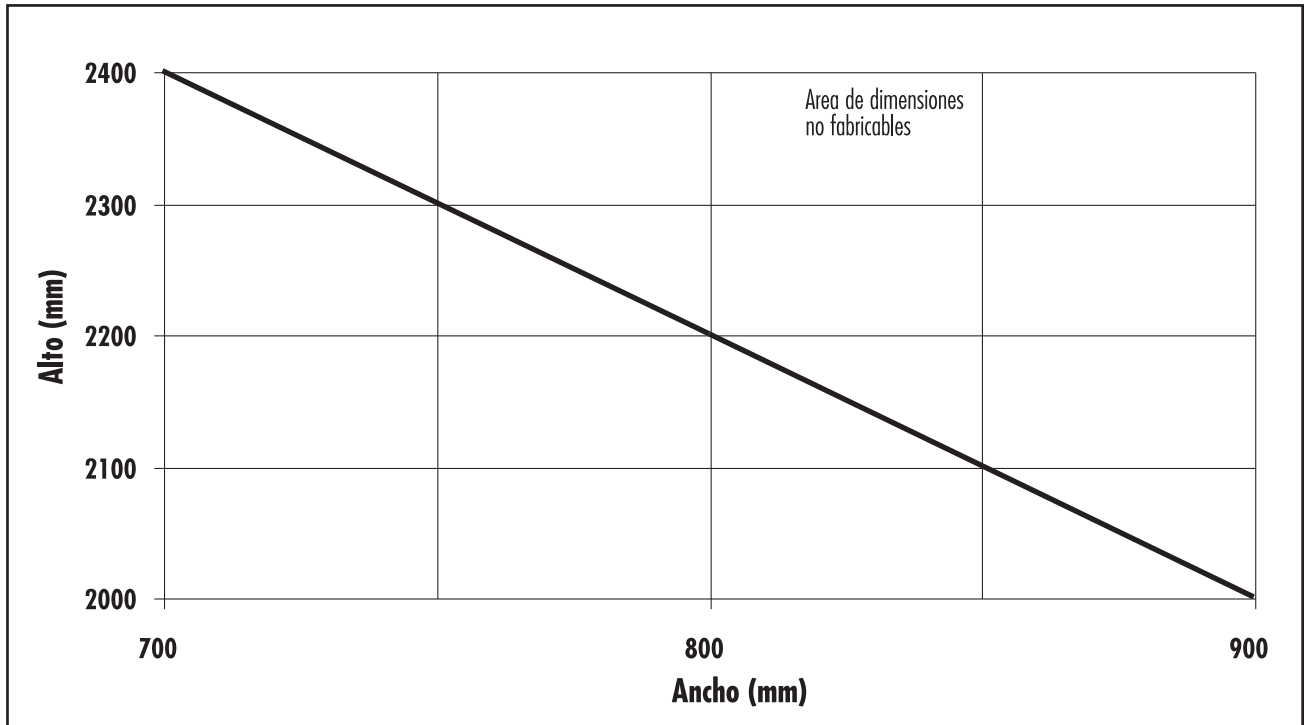
VENTANA DE ABRIR



VENTANA BANDEROLA/VENTILUZ



PUERTA DE REBATIR



Pesos máximos

- Ventana corrediza: 40 kg por hoja
- Ventana de abrir: 75 kg con 2 bisagras H61
- Ventana banderola: 75 kg con 2 bisagras H61
- Ventana ventiluz: 75 kg con 2 bisagras H61
- Puerta de rebatir: 75 kg con 3 bisagras H61 o 85 kg con 3 bisagras H62

Paños fijos

Las dimensiones de fabricación están limitadas por el tamaño del vidrio según la presión del viento y el espesor a utilizar.
 Espesor máximo en vidrio simple: 8 mm
 Espesor máximo en DVH: 20 mm
 En caso de utilizar contravidrios curvos, se recomienda la colocación del accesorio T96 cada 150 mm.

VENTANA DESPLAZABLE

Medidas de fabricación:
Ancho máximo: 1000 mm
Alto máximo: 1200 mm

Con tijera de acero inoxidable Securistyle Senator 250 o Cotswold HD 10:

Alto máximo: 750 mm

Ancho máximo: 1000 mm

Peso máximo: 50 kg

Apertura máxima: 80°

Con tijera de acero inoxidable Securistyle Senator 400 o Cotswold HD 16:

Alto máximo: 1000 mm

Ancho máximo: 1000 mm

Peso máximo: 60 kg

Apertura máxima: 80°

Con tijera de acero inoxidable Securistyle Senator 550 o Cotswold HD 22:

Alto máximo: 1200 mm

Ancho máximo: 1000 mm

Peso máximo: 70 kg

Apertura máxima: 80°

Con tijera de aluminio DA 400:

Alto máximo: 720 mm

Ancho máximo: 1000 mm

Peso máximo: 15 kg

Apertura máxima: 80°

Con tijera de aluminio DA 650:

Alto máximo: 970 mm

Ancho máximo: 1000 mm

Peso máximo: 16 kg

Apertura máxima: 80°

Con tijera de aluminio DA 900:

Alto máximo: 1200 mm

Ancho máximo: 1000 mm

Peso máximo: 18 kg

Apertura máxima: 80°

Somellera 6456 CP (C1439ABH) CABA
(54 11) 4630-7000/7030
aluarnews@aluar.com.ar
www.aluarnews.com.ar

